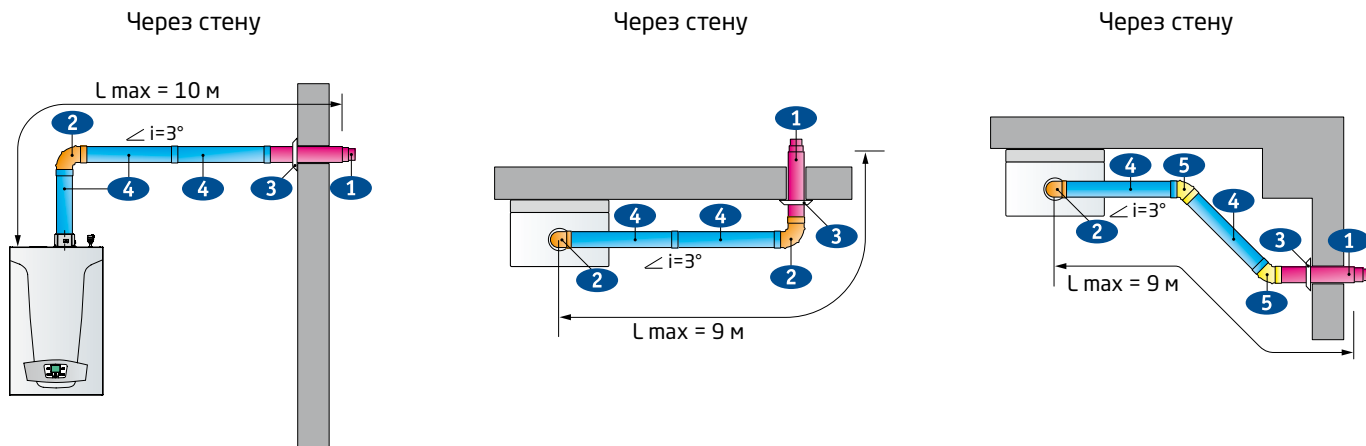


2. Аксессуары

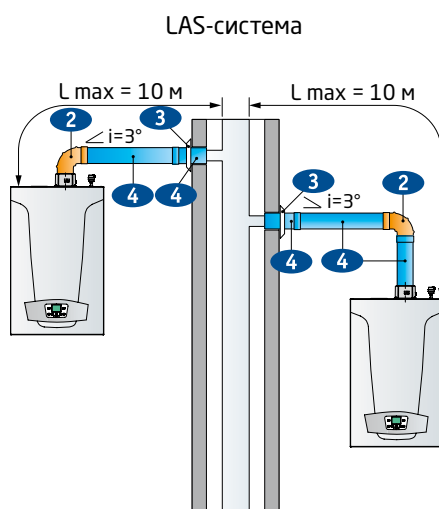
2.3 СХЕМЫ ПРИМЕНЕНИЯ АКСЕССУАРОВ ДЛЯ ОТВОДА ПРОДУКТОВ СГОРАНИЯ И ЗАБОРА ВОЗДУХА

2.3.5. КОАКСИАЛЬНЫЕ ТРУБЫ ДЛЯ КОНДЕНСАЦИОННЫХ НАСТЕННЫХ КОТЛОВ

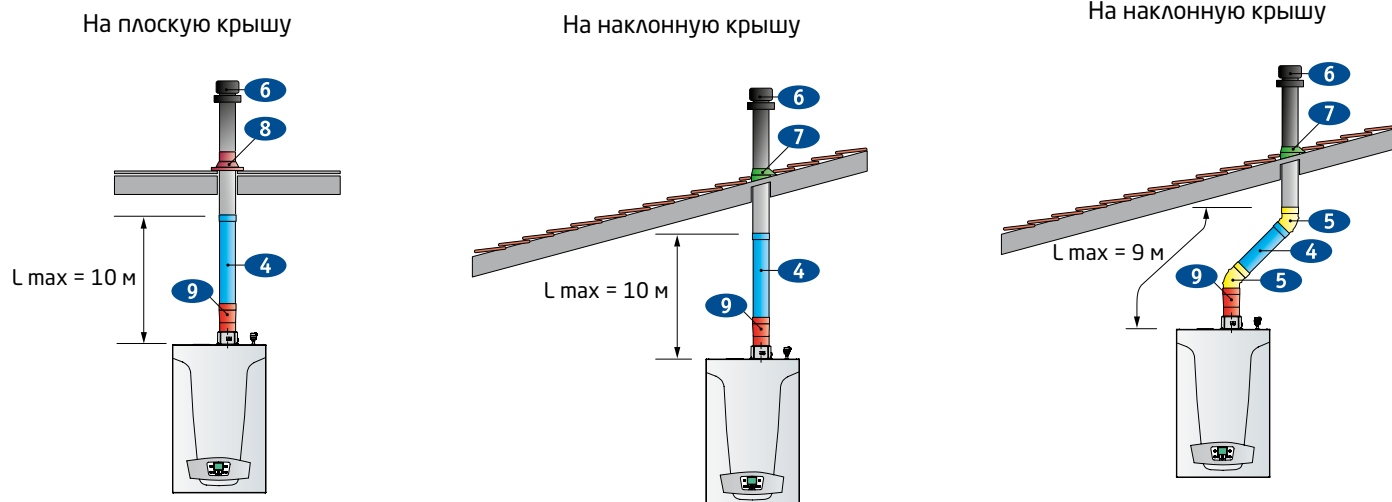
Коаксиальная труба с горизонтальным выходом



Коаксиальная труба при присоединении к общему дымоходу



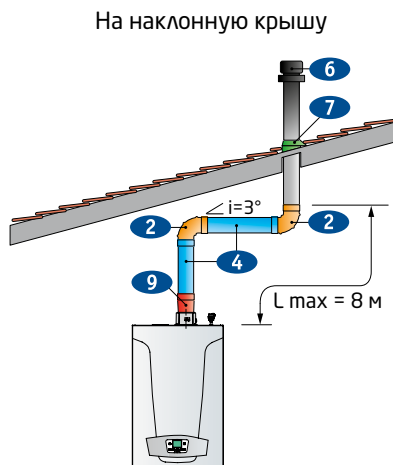
Коаксиальная труба с вертикальным выходом



2.3 СХЕМЫ ПРИМЕНЕНИЯ АКСЕССУАРОВ ДЛЯ ОТВОДА ПРОДУКТОВ СГОРАНИЯ И ЗАБОРА ВОЗДУХА

2.3.5. КОАКСИАЛЬНЫЕ ТРУБЫ ДЛЯ КОНДЕНСАЦИОННЫХ НАСТЕННЫХ КОТЛОВ

Коаксиальная труба с вертикальным выходом



Примечание: На схемах указан уклон и его направление. $i=3^\circ$ означает уклон в 3°, который предусмотрен конструкцией дымовых труб для конденсационных котлов.

Таблица максимальных длин дымоотводящей системы с коаксиальными трубами

Тип дымоотводящей системы для котлов с закрытой камерой сгорания	Максимальная длина, $L_{max} = L_1 + L_2$							
	12 / 18 кВт: Модели LUNA Duo-tec+ / LUNA Platinum+ / NUVOLA Duo-tec+	24 кВт: Модели Duo-tec Compact / LUNA Duo-tec+ / NUVOLA Duo-tec+	28 кВт: Модели Duo-tec Compact / LUNA Duo-tec+	33 кВт: Модели LUNA Duo-tec+ / LUNA Platinum+ / NUVOLA Duo-tec+	35 кВт: Модели LUNA Duo-tec MP	40 кВт: Модели LUNA Duo-tec+	50–70 кВт: Модели LUNA Duo-tec MP	90–110 кВт: Модели LUNA Duo-tec MP
Коаксиальные трубы $\varnothing 60/100$	10 м	10 м	10 м	10 м	-	10 м	-	-
Коаксиальные трубы $\varnothing 80/125$	25 м	25 м	25 м	25 м	10 м	25 м	10 м	-
Коаксиальные трубы $\varnothing 110/160$	-	-	-	-	-	-	-	10 м

Каждый 90° отвод уменьшает макс. длину дымохода на 1 м
Каждый 45° отвод уменьшает макс. длину дымохода на 0,5 м

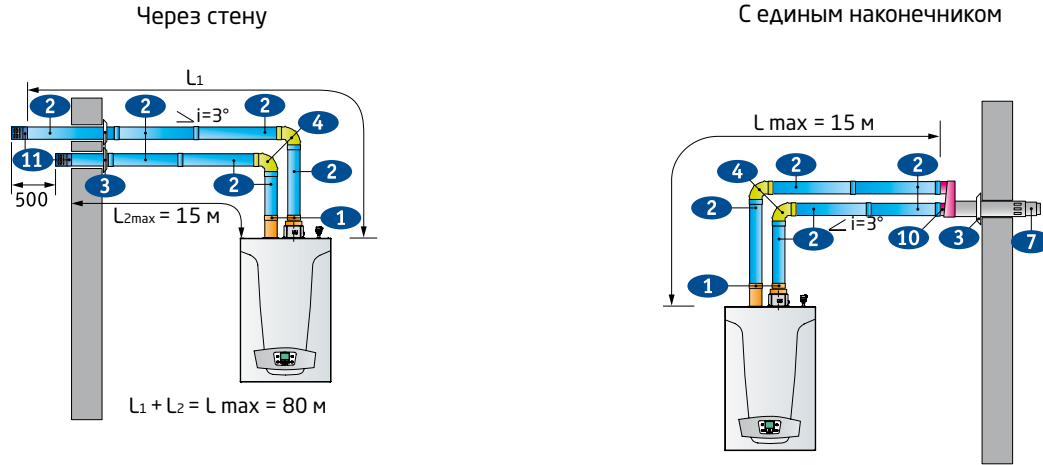
Номер на рисунке	Аксессуары для притока воздуха и отвода продуктов сгорания по коаксиальным трубам	КОД
1	Коаксиальная труба полипропиленовая с наконечником, диам. 60/100 мм, длина 750 мм (для конд. котлов до 40 кВт) или Коаксиальная труба полипропиленовая с наконечником, диам. 80/125 мм, длина 1000 мм (для конд. котлов до 70 кВт) или Коаксиальная труба полипропиленовая с наконечником, диам. 110/160 мм, длина 1000 мм (для LUNA Duo-tec MP 90–110 кВт)	KHG71405961- KHG71408891- KUG71413331-
2	Коаксиальный отвод полипропиленовый 87°, диам. 60/100 мм (для конд. котлов до 40 кВт) или Коаксиальный отвод полипропиленовый 87°, диам. 80/125 мм (для конд. котлов до 70 кВт) или Коаксиальный отвод полипропиленовый 87°, диам. 110/160 мм (для LUNA Duo-tec MP 90–110 кВт)	KHG71405971- KHG71408871- KUG71413361-
3	Декоративная накладка на внутреннюю часть стены, внутр. диам. 100 мм (для конд. котлов до 40 кВт)	KHG71401771-
4	Коаксиальное удлинение полипропиленовое, диам. 60/100 мм, длина 1000 мм (для конд. котлов до 40 кВт) или Коаксиальное удлинение полипропиленовое, диам. 60/100 мм, длина 500 мм (для конд. котлов до 40 кВт) или Коаксиальное удлинение полипропиленовое, диам. 80/125 мм, длина 1000 мм (для конд. котлов до 70 кВт) или Коаксиальное удлинение полипропиленовое, диам. 80/125 мм, длина 500 мм (для конд. котлов до 70 кВт) или Коаксиальное удлинение полипропиленовое, диам. 110/160 мм, длина 1000 мм (для LUNA Duo-tec MP 90–110 кВт) или Коаксиальное удлинение полипропиленовое, диам. 110/160 мм, длина 500 мм (для LUNA Duo-tec MP 90–110 кВт)	KHG71405951- KHG71411981- KHG71408851- KHG71408861- KUG71413381- KUG71413371-
5	Коаксиальный отвод полипропиленовый 45°, диам. 60/100 мм (для конд. котлов до 40 кВт) или Коаксиальный отвод полипропиленовый 45°, диам. 80/125 мм (для конд. котлов до 70 кВт) или Коаксиальный отвод полипропиленовый 45°, диам. 110/160 мм (для LUNA Duo-tec MP 90–110 кВт)	KHG71405981- KHG71408881- KHG71409991-
6	Вертикальный наконечник для коакс. трубы полипропиленовый диам. 60/100 мм (для конд. котлов до 40 кВт) или Вертикальный наконечник для коакс. трубы полипропиленовый диам. 80/125 мм (для конд. котлов до 70 кВт) или Вертик. наконечник для коакс. трубы полипропиленовый, диам. 110/160 мм (для LUNA Duo-tec MP 90–110 кВт)	KUG71413581- KUG71413591- KUG71413341-
7	Изолирующая накладка для наклонных крыш, диам. 80/125 мм (для конд. котлов до 70 кВт) или Изолирующая накладка для наклонных крыш, диам. 110/160 мм (для Duo-tec 90–110 кВт)	KHG71409371- KHG71410491-
8	Изолирующая накладка для горизонтальных крыш, диам. 80/125 мм (для конд. котлов до 70 кВт) или Изолирующая накладка для горизонтальных крыш, диам. 110/160 мм (Duo-tec 90–110 кВт)	KHG71409361- KHG71410481-
9	Коаксиальный переходник с диаметра 60/100 мм на диаметр 80/125 мм (только для конд. котлов до 40 кВт)	KHG71409391-

2. Аксессуары

2.3 СХЕМЫ ПРИМЕНЕНИЯ АКСЕССУАРОВ ДЛЯ ОТВОДА ПРОДУКТОВ СГОРАНИЯ И ЗАБОРА ВОЗДУХА

2.3.6. РАЗДЕЛЬНЫЕ ТРУБЫ ДЛЯ КОНДЕНСАЦИОННЫХ НАСТЕННЫХ КОТЛОВ

Раздельные трубы с горизонтальным выходом



Раздельные трубы при присоединении к общему дымоходу

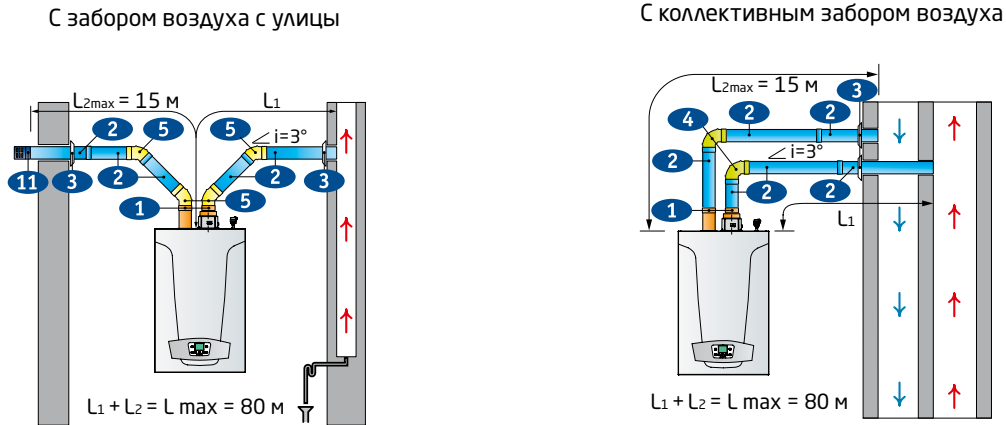


Таблица максимальных длин системы с раздельными горизонтальными трубами

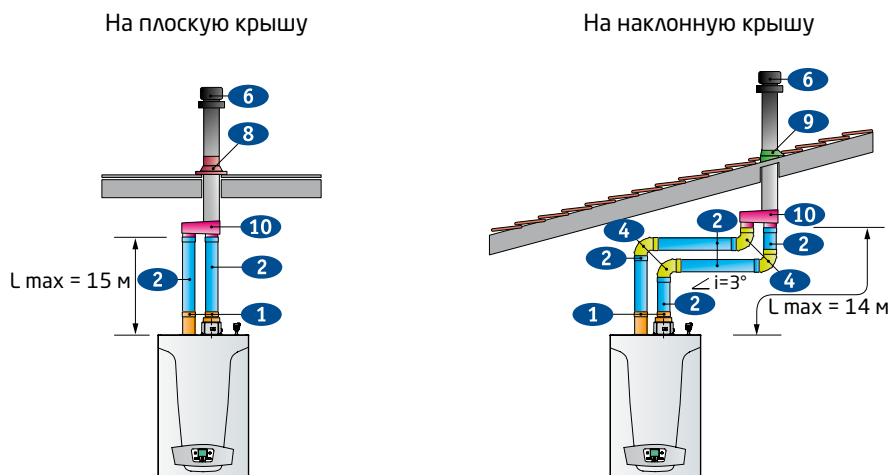
	Максимальная длина, $L_{max} = L_1 + L_2$							
Тип дымоотводящей системы для котлов с закрытой камерой сгорания	12 / 28 кВт: Модели Duo-tec Compact / LUNA Duo-tec+ / LUNA Platinum+ / NUVOLA Duo-tec+	33 кВт: Модели LUNA Duo-tec+ / LUNA Platinum+ / NUVOLA Duo-tec+	35 кВт: Модели LUNA Duo-tec MP	40 кВт: Модели LUNA Duo-tec+	50 кВт: Модели LUNA Duo-tec MP	60 кВт: Модели LUNA Duo-tec MP	70 кВт: Модели LUNA Duo-tec MP	90–110 кВт: Модели LUNA Duo-tec MP
Раздельные трубы $\varnothing 80$ мм	80 м	80 м	60 м	80 м	60 м	40 м	30 м	-
Раздельные трубы $\varnothing 110$ мм	-	-	-	-	-	-	-	27 м
Раздельные трубы $\varnothing 80$ мм с единым горизонтальным коаксиальным наконечником $\varnothing 80/125$ мм	15 м	15 м	15 м	15 м	-	15 м	-	-

Каждый 90° отвод уменьшает макс. длину дымохода на 0,5 м
Каждый 45° отвод уменьшает макс. длину дымохода на 0,25 м

2.3 СХЕМЫ ПРИМЕНЕНИЯ АКСЕССУАРОВ ДЛЯ ОТВОДА ПРОДУКТОВ СГОРАНИЯ И ЗАБОРА ВОЗДУХА

2.3.6. РАЗДЕЛЬНЫЕ ТРУБЫ ДЛЯ КОНДЕНСАЦИОННЫХ НАСТЕННЫХ КОТЛОВ

Раздельные трубы с вертикальным выходом



Примечание: На схемах указан уклон и его направление. $i=3^\circ$ означает уклон в 3° , который предусмотрен конструкцией дымовых труб для конденсационных котлов.

Таблица максимальных длин дымоотводящей системы по раздельным трубам с вертикальным коаксиальным наконечником

	Максимальная длина, $L_{max} = L_1 + L_2$							
Тип дымоотводящей системы для котлов с закрытой камерой сгорания	12 / 18 кВт: Модели LUNA Duo-tec+/ LUNA Platinum+/ NUVOLA Duo-tec+	24 кВт: Модели Duo-tec Compact/ LUNA Duo-tec+/ LUNA Platinum+/ NUVOLA Duo-tec+	28 кВт: Модели Duo-tec Compact/ LUNA Duo-tec+	33 кВт: Модели LUNA Duo-tec+/ LUNA Platinum+/ NUVOLA Duo-tec+	35 кВт: Модели LUNA Duo-tec MP	40 кВт: Модели LUNA Duo-tec+	50–70 кВт: Модели LUNA Duo-tec MP	90–110 кВт: Модели LUNA Duo-tec MP
Раздельные трубы $\varnothing 80$ мм с единым горизонтальным коаксиальным наконечником $\varnothing 80/125$ мм	15 м	15 м	15 м	15 м	15 м	15 м	15 м	-

Каждый 90° отвод уменьшает макс. длину дымохода на 0,5 м
Каждый 45° отвод уменьшает макс. длину дымохода на 0,25 м

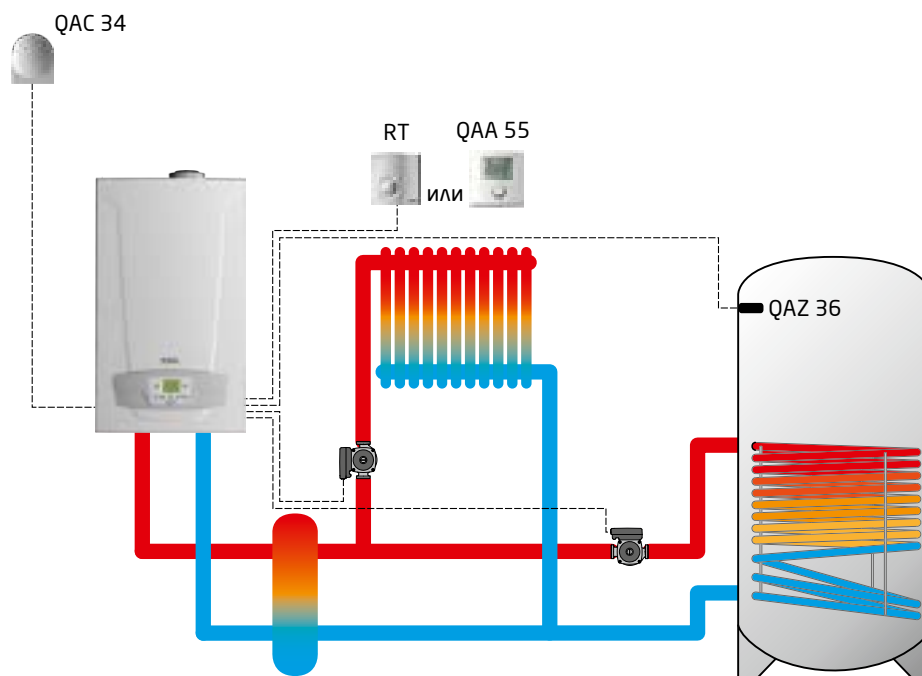
Номер на рисунке	Аксессуары для притока воздуха и отвода продуктов сгорания по раздельным трубам	КОД
1	Переходной комплект на раздельные трубы полипропиленовый, диам. 80 мм (для конд. котлов до 40 кВт) <i>или</i> Переходной комплект на раздельные трубы полипропиленовый, диам. 80 мм (для LUNA Duo-tec MP 35–70 кВт) <i>или</i> Переходной комплект на раздельные трубы полипропиленовый, диам. 110 мм (для LUNA Duo-tec MP 90–110 кВт)	KHG71405911- KHG71408901- 7106314--
2	Труба полипропиленовая диам. 80 мм, длина 1000 мм (для конд. котлов до 70 кВт) <i>или</i> Труба полипропиленовая диам. 80 мм, длина 500 мм (для конд. котлов до 70 кВт) <i>или</i> Труба полипропиленовая диам. 110 мм, длина 1000 мм (для Duo-tec 90–110 кВт) <i>или</i> Труба полипропиленовая диам. 110 мм, длина 500 мм (для Duo-tec 90–110 кВт)	KHG71405941- KHG71405991- KUG71413321- KUG71413311-
3	Декоративная накладка на внутреннюю часть стены, диам. 80 (для конд. котлов до 40 кВт)	KHG71401851-
4	Отвод полипропиленовый 87° , диам. 80 мм (для Duo-tec до 70 кВт) <i>или</i> Отвод полипропиленовый 87° , диам. 110 мм (для Duo-tec 90–110 кВт)	KHG71405921- KUG71413301-
5	Отвод полипропиленовый 45° , диам. 80 мм (для Duo-tec до 70 кВт) <i>или</i> Отвод полипропиленовый 45° , диам. 110 мм (для Duo-tec 90–110 кВт)	KHG71405931- KUG71413291-
6	Вертикальный наконечник для коакс. трубы полипропиленовый, диам. 80/125 мм (для Duo-tec до 70 кВт)	KUG71413591-
7	Коаксиальная труба полипропиленовая с наконечником, диам. 80/125 мм, длина 1000 мм (для Duo-tec до 70 кВт)	KHG71408891-
8	Изолирующая накладка для горизонтальных крыш, диам. 80/125 мм (для Duo-tec до 70 кВт)	KHG71409361-
9	Изолирующая накладка для наклонных крыш, диам. 80/125 мм (для Duo-tec до 70 кВт)	KHG71409371-
10	Адаптер для перехода с раздельных труб, диам. 80 мм на коаксиальную диам. 125/80 мм	KHG71409381-
11	Наконечник для раздельных труб, диам. 80 мм	KHG71401041-

2. Аксессуары

2.5. СХЕМА ПРИМЕНЕНИЯ АКСЕССУАРОВ ДЛЯ УПРАВЛЕНИЯ КОТЛАМИ

2.5.2. АВТОМАТИКА ДЛЯ КОНДЕНСАЦИОННЫХ НАСТЕННЫХ КОТЛОВ

Схема одиночной установки котла LUNA Duo-tec MP с одним прямым контуром и бойлером ГВС



Установка параметров для данной схемы.
Изменение параметров не требуется.

Датчик температуры QAA 55
контура отопления № 1*:

Параметр	Значение
НС	1

*при использовании QAA 55

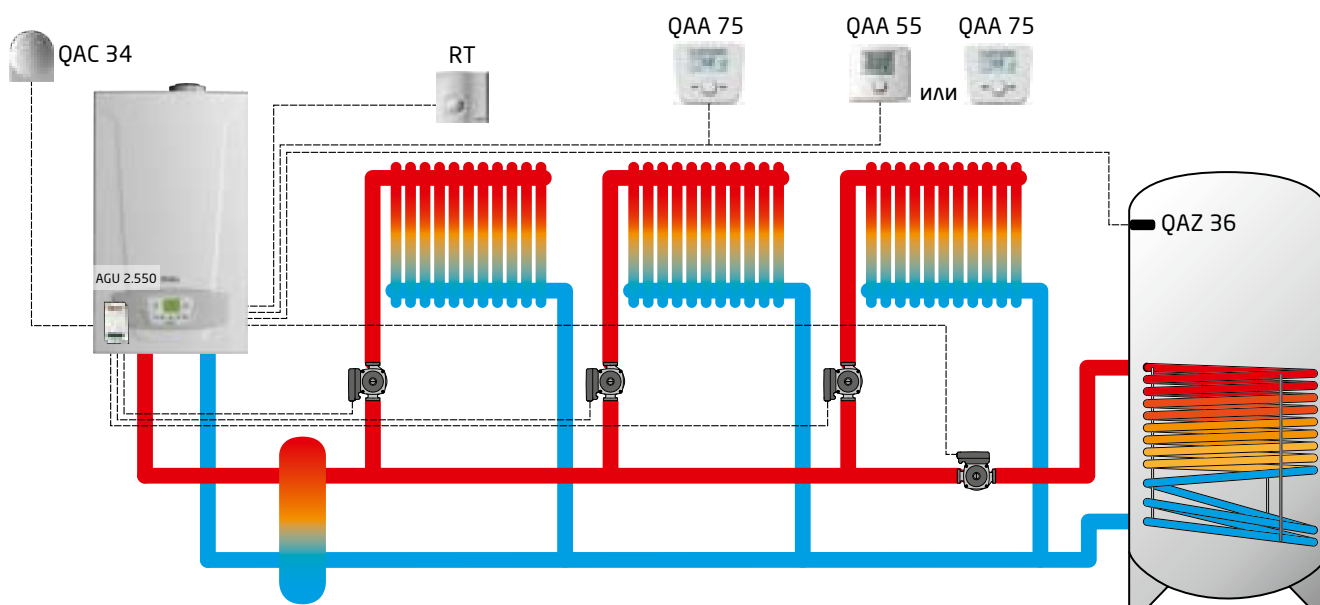
Компоненты дополнительной котловой автоматики:

Обозначение на чертеже	Аксессуары для управления котлами	Код заказа	Кол-во
QAC 34	Датчик уличной температуры	7104873--	1 шт
RT	Комнатный механический термостат <i>или</i>	KHG 71408691-	1 шт
	Комнатный механический термостат SIEMENS <i>или</i>	KHG 71406281-	
	Комнатный программируемый недельный термостат <i>или</i>	KHG 71408671-	
QAA 55	Датчик комнатной температуры	7101061--	1 шт
QAZ 36	Датчик температуры воды в бойлере ГВС	KHG 71407681-	1 шт

2.5. СХЕМА ПРИМЕНЕНИЯ АКСЕССУАРОВ ДЛЯ УПРАВЛЕНИЯ КОТЛАМИ

2.5.2. АВТОМАТИКА ДЛЯ КОНДЕНСАЦИОННЫХ НАСТЕННЫХ КОТЛОВ

Схема одиночной установки котла LUNA Duo-tec MP с тремя прямыми контурами и бойлером ГВС



Установка параметров для данной схемы.

Измените следующие параметры в соответствии с таблицей.

Процедура доступа описана в основной инструкции к котлу и в инструкциях соответствующих аксессуаров.

AGU 2.550

DIP переключатели в положение 01.

Плата котла LMS 14:

Параметр Параметр через QAA 75	Значение
5715	Вкл
5721	Вкл
6020	Многофункциональный
6030	Насос КО 2 Q6
6031	Насос КО 3 Q 20
6200	Да

Датчик температуры QAA 55 контура отопления № 2:

Параметр	Значение
НС	2

Климатический регулятор дистанционного управления QAA 75 контура отопления № 2:

Параметр	Значение
40	Комнатный модуль 2

Датчик температуры QAA 55 контура отопления № 3:

Параметр	Значение
НС	3

Климатический регулятор дистанционного управления QAA 75 контура отопления № 3:

Параметр	Значение
40	Комнатный модуль 3

Компоненты дополнительной котловой автоматики:

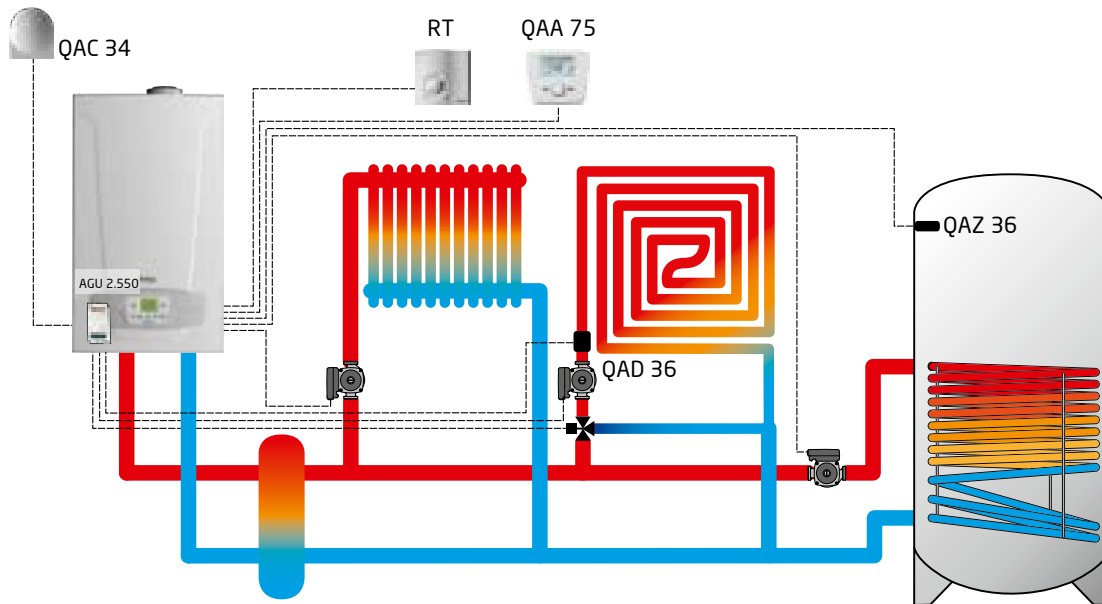
Обозначение на чертеже	Аксессуары для управления котлами	Код заказа	Кол-во
AGU 2.550	Программируемый модуль расширения	7100345--	1 шт
QAC 34	Датчик уличной температуры	7104873--	1 шт
RT	Комнатный механический термостат <i>или</i>	KHG 71408691-	1 шт
	Комнатный механический термостат SIEMENS <i>или</i>	KHG 71406281-	
	Комнатный программируемый недельный термостат	KHG 71408671-	
QAA 55	Датчик комнатной температуры <i>или</i>	7101061--	1шт
QAA 75	Климатический регулятор дистанционного управления	7102442--	
QAZ 36	Датчик температуры воды в бойлере ГВС	KHG 71407681-	1шт
QAA 75	Климатический регулятор дистанционного управления	7102442--	1шт

2. Аксессуары

2.5. СХЕМА ПРИМЕНЕНИЯ АКСЕССУАРОВ ДЛЯ УПРАВЛЕНИЯ КОТЛАМИ

2.5.2. АВТОМАТИКА ДЛЯ КОНДЕНСАЦИОННЫХ НАСТЕННЫХ КОТЛОВ

Схема одиночной установки котла LUNA Duo-tec MP с одним прямым контуром, одним смесительным контуром и бойлером ГВС



Установка параметров для данной схемы.

Измените следующие параметры в соответствии с таблицей.

Процедура доступа описана в основной инструкции к котлу и в инструкциях соответствующих аксессуаров.

Плата котла LMS 14:

Параметр через дисплей котла	Значение	Параметр через QAA 75	Значение
P18	≤ 45 °C	1041	≤ 45 °C
P42	1	5715	Вкл
P48	2	6020	Контур отопления 2
—	—	6200	Да

AGU 2.550

DIP переключатели в положение 01.

Климатический регулятор дистанционного управления QAA 75 контура отопления № 2:

Параметр	Значение
40	Комнатный модуль 2

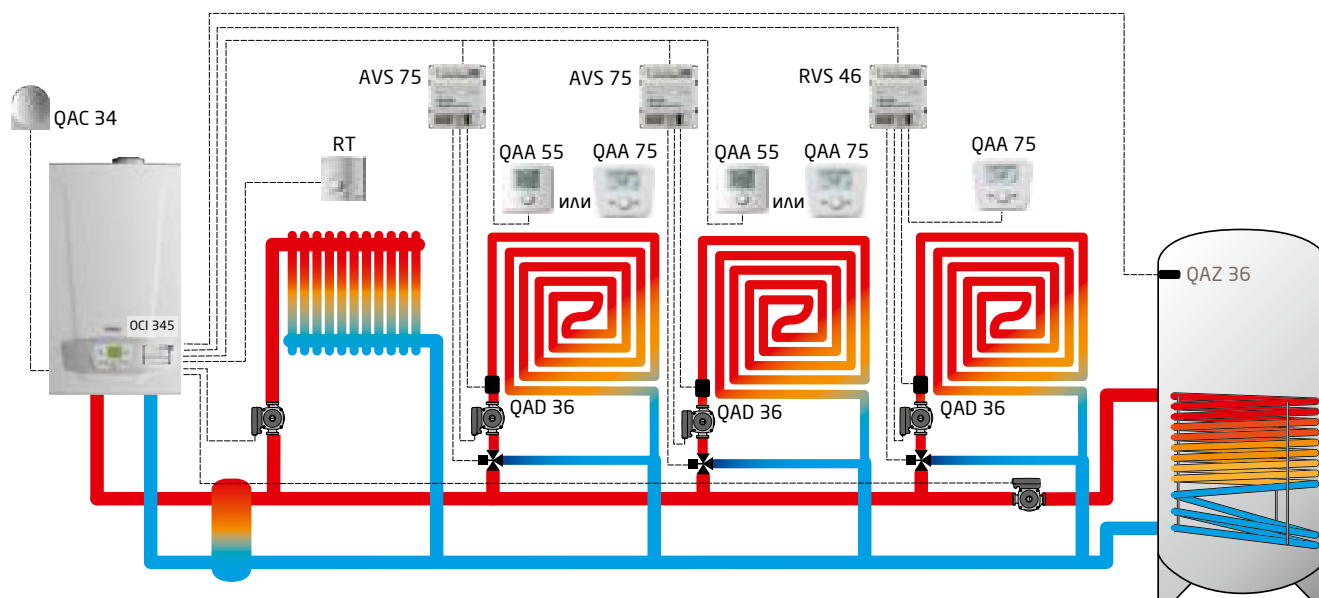
Компоненты дополнительной котловой автоматики:

Обозначение на чертеже	Аксессуары для управления котлами	Код заказа	Кол-во
AGU 2.550	Программируемый модуль расширения	7100345--	1 шт
QAD 36	Накладной датчик температуры	KHG 71407891-	1 шт
QAC 34	Датчик уличной температуры	7104873--	1 шт
RT	Комнатный механический термостат <i>или</i>	KHG 71408691-	1 шт
	Комнатный механический термостат SIEMENS <i>или</i>	KHG 71406281-	
	Комнатный программируемый недельный термостат	KHG 71408671-	
MV	Смесительный клапан, резьба G1/2" <i>или</i>	KHG 71407861-	1 шт
	Смесительный клапан, резьба G 3/4" <i>или</i>	KHG 71407871-	
	Смесительный клапан, резьба G1"	KHG 71407831-	
	Мотор смесительного клапана	KHG 71407851-	
QAA 75	Климатический регулятор дистанционного управления	7102442--	1 шт
QAZ 36	Датчик температуры воды в бойлере ГВС	KHG 71407681-	1 шт

2.5. СХЕМА ПРИМЕНЕНИЯ АКСЕССУАРОВ ДЛЯ УПРАВЛЕНИЯ КОТЛАМИ

2.5.2. АВТОМАТИКА ДЛЯ КОНДЕНСАЦИОННЫХ НАСТЕННЫХ КОТЛОВ

Схема одиночной установки котла LUNA Duo-tec MP с одним прямым контуром и тремя смесительными контурами и бойлером ГВС



Установка параметров для данной схемы.

Измените следующие параметры в соответствии с таблицей.

Процедура доступа описана в основной инструкции к котлу и в инструкциях соответствующих аксессуаров.

Плата котла LMS 14:		AVS 75 контура отопления № 2:	AVS 75 контура отопления № 3:	Климатический регулятор дистанционного управления QAA 75 контура отопления № 2:	RVS 46 контура отопления № 4:		
Параметр через QAA 75	Значение	DIP переключатели в положение 01.	DIP переключатели в положение 10.	Параметр	Значение	Параметр через QAA 75	Значение
1041	≤ 45 °C	Датчик температуры QAA 55 контура отопления № 2:		40	Комнатный модуль 2	40	1
1341	≤ 45 °C	Параметр	Значение	Климатический регулятор дистанционного управления QAA 75 контура отопления № 3:		741	≤ 45 °C
5715	Вкл	НС	2	40	Комнатный модуль 3	6600	1
5721	Вкл	Датчик температуры QAA 55 контура отопления № 3:		Параметр	Значение	6601	1
6020	Контур отопления 2	Параметр	Значение	40	Комнатный модуль 3	6200	Да
6021	Контур отопления 3	НС	3				
6200	Да						

Компоненты дополнительной котловой автоматики:

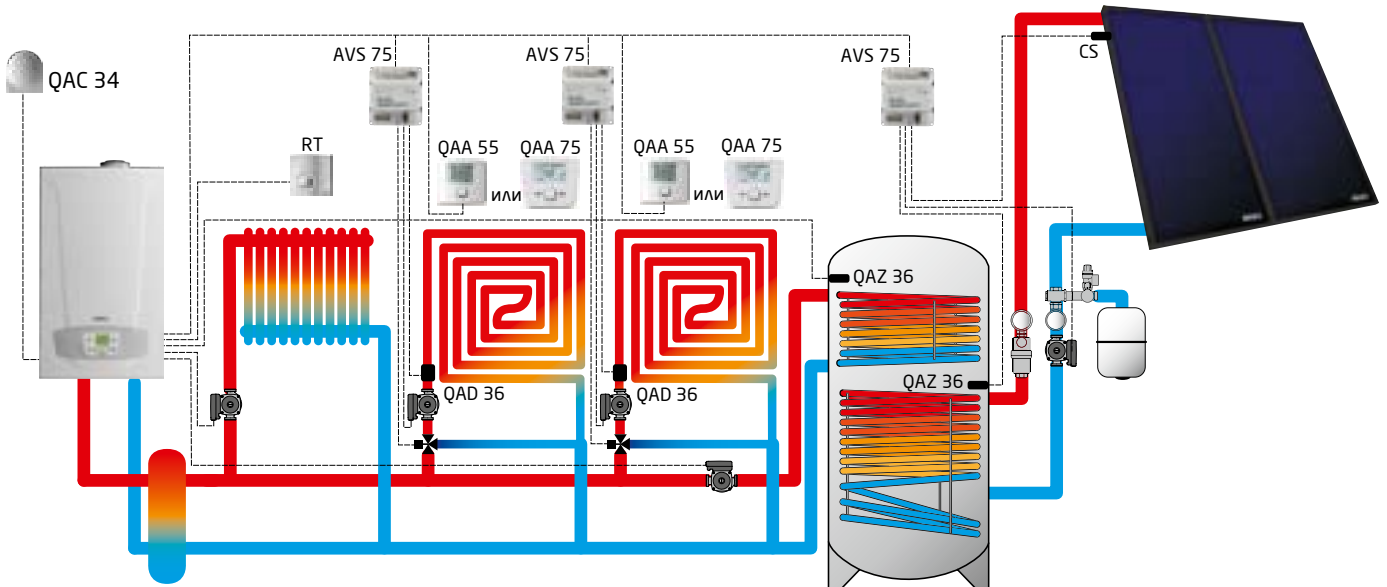
Обозначение на чертеже	Аксессуары для управления котлами	Код заказа	Кол-во
AVS 75	Внешний программируемый модуль расширения	7105037--	2 шт
OCI 345	Интерфейсная плата для подключения других регуляторов по LPB шине	7104408--	1 шт
QAC 34	Датчик уличной температуры	7104873--	1 шт
RT	Комнатный механический термостат <i>или</i>	KHG 71408691-	1 шт
	Комнатный механический термостат SIEMENS <i>или</i>	KHG 71406281-	
	Комнатный программируемый недельный термостат	KHG 71408671-	
MV	Смесительный клапан, резьба G1/2" <i>или</i>	KHG 71407861-	3 шт
	Смесительный клапан, резьба G 3/4" <i>или</i>	KHG 71407871-	
	Смесительный клапан, резьба G1"	KHG 71407831-	
	Мотор смесительного клапана	KHG 71407851-	
RVS 46	Аксессуар для управления низкотемпературным контуром	7105199--	1шт
QAA 75	Климатический регулятор дистанционного управления	7102442--	2 шт
QAA 75	Климатический регулятор дистанционного управления <i>или</i>	7102442--	1 шт
QAA 55	Датчик комнатной температуры	7101061--	
QAZ 36	Датчик температуры воды в бойлере ГВС	KHG 71407681-	1 шт

2. Аксессуары

2.5. СХЕМА ПРИМЕНЕНИЯ АКСЕССУАРОВ ДЛЯ УПРАВЛЕНИЯ КОТЛАМИ

2.5.2. АВТОМАТИКА ДЛЯ КОНДЕНСАЦИОННЫХ НАСТЕННЫХ КОТЛОВ

Схема одиночной установки котла LUNA Duo-tec MP с одним прямым контуром, двумя смесительными контурами и системой нагрева бойлера от солнечных панелей и котла



Установка параметров для данной схемы.

Измените следующие параметры в соответствии с таблицей.

Процедура доступа описана в основной инструкции к котлу и в инструкциях соответствующих аксессуаров.

Плата котла LMS 14:

Параметр через QAA 75	Значение
1041	≤ 45 °С
1341	≤ 45 °С
5715	Вкл
5721	Вкл
6020	Контур отопления 2
6021	Контур отопления 3
6022	Солнечная ГВС
6200	Да

AVS 75 контура отопления № 2:

DIP переключатели в положение 01.

AVS 75 контура отопления № 3:

DIP переключатели в положение 10.

AVS 75 солнечного контура:

DIP переключатели в положение 11.

Датчик температуры QAA 55 контура отопления № 2:

Параметр	Значение
HC	2

Климатический регулятор дистанционного управления QAA 75 контура отопления № 2:

Параметр	Значение
40	Комнатный модуль 2

Датчик температуры QAA 55 контура отопления № 3:

Параметр	Значение
HC	3

Климатический регулятор дистанционного управления QAA 75 контура отопления № 3:

Параметр	Значение
40	Комнатный модуль 3

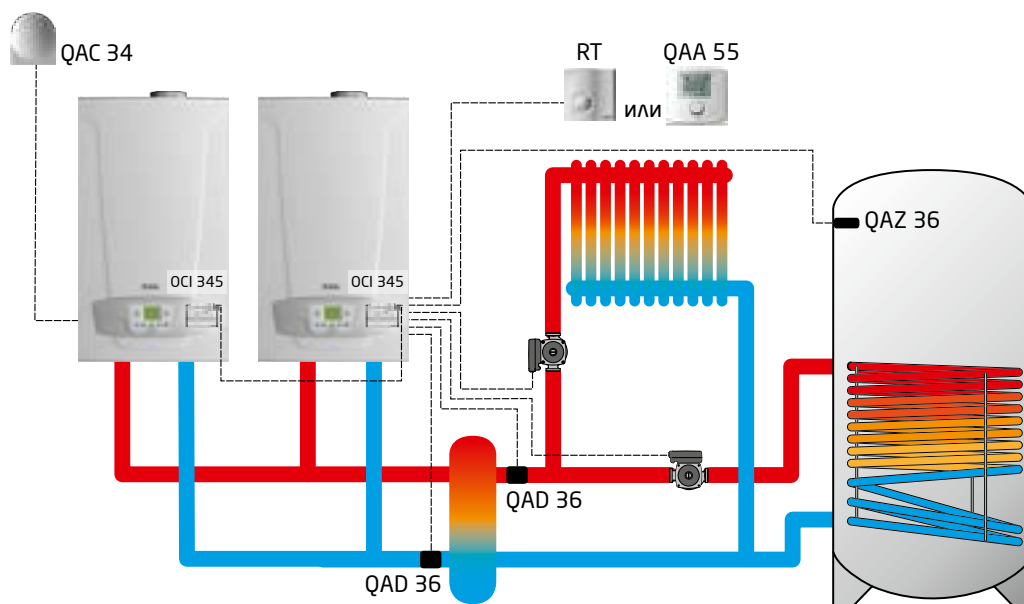
Компоненты дополнительной котловой автоматики:

Обозначение на чертеже	Аксессуары для управления котлами	Код заказа	Кол-во
AVS 75	Внешний программируемый модуль расширения	7105037--	3 шт
QAS 34	Датчик уличной температуры	7104873--	1 шт
RT	Комнатный механический термостат <i>или</i>	KHG 71408691-	1 шт
	Комнатный механический термостат SIEMENS <i>или</i>	KHG 71406281-	
	Комнатный программируемый недельный термостат	KHG 71408671-	
	Смесительный клапан, резьба G1/2" <i>или</i>	KHG 71407861-	
MV	Смесительный клапан, резьба G 3/4" <i>или</i>	KHG 71407871-	2 шт
	Смесительный клапан, резьба G1"	KHG 71407831-	
	Мотор смесительного клапана	KHG 71407851-	
	Смесительный клапан, резьба G1"	KHG 71407831-	
QAA 75	Климатический регулятор дистанционного управления	7102442--	1 шт
QAA 75	Климатический регулятор дистанционного управления <i>или</i>	7102442--	1 шт
QAA 55	Датчик комнатной температуры	7101061--	
QAZ 36	Датчик температуры воды в бойлере ГВС	KHG 71407681-	2 шт
CS	Датчик температуры воды солнечной панели	LNC 71000004-	1 шт

2.5. СХЕМА ПРИМЕНЕНИЯ АКСЕССУАРОВ ДЛЯ УПРАВЛЕНИЯ КОТЛАМИ

2.5.2. АВТОМАТИКА ДЛЯ КОНДЕНСАЦИОННЫХ НАСТЕННЫХ КОТЛОВ

Схема каскадной установки котлов LUNA Duo-tes MP с одним прямым контуром и бойлером ГВС



Установка параметров для данной схемы.

Измените следующие параметры в соответствии с таблицей.

Процедура доступа описана в основной инструкции к котлу и в инструкциях соответствующих аксессуаров.

Плата ведущего котла LMS 14:

Параметр через дисплей котла	Значение
P45	08
P46	13
P56	00

Плата ведомого котла LMS 14:

Параметр через дисплей котла	Значение
P41	00
P54	02
P56	02

Датчик температуры QAA 55 контура отопления № 1*:

Параметр	Значение
HC	1

*при использовании QAA 55

Компоненты дополнительной котловой автоматики:

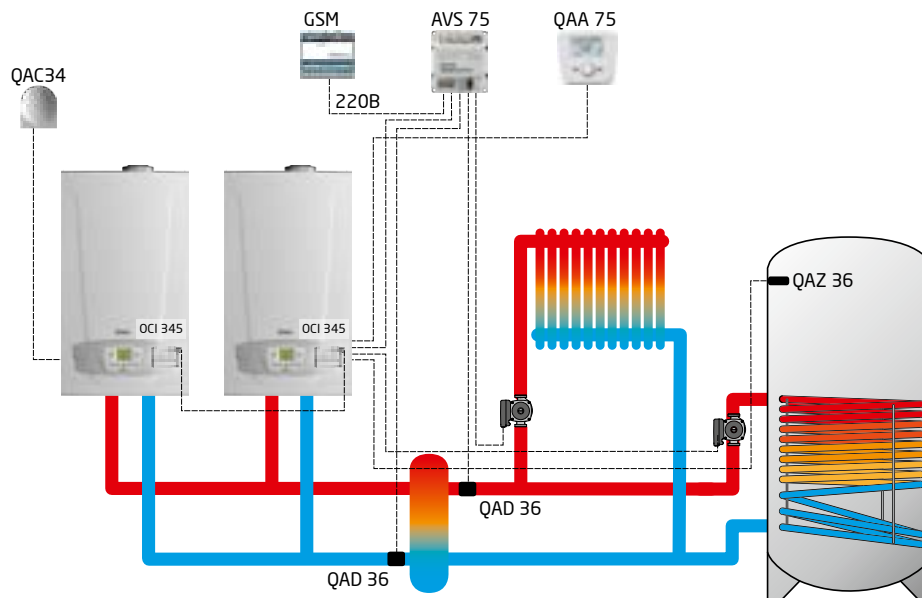
Обозначение на чертеже	Аксессуары для управления котлами	Код заказа	Кол-во
OCI 345	Интерфейсная плата для подключения других регуляторов по LPB шине	7104408--	2 шт
QAD 36	Контактный датчик температуры	7140789--	2шт
QAC 34	Датчик уличной температуры	7104873--	1 шт
QAA 55	Датчик комнатной температуры <i>или</i>	7101061--	1шт
RT	Комнатный механический термостат <i>или</i>	КНГ 71408691-	1 шт
	Комнатный механический термостат SIEMENS <i>или</i>	КНГ 71406281-	
	Комнатный программируемый недельный термостат	КНГ 71408671-	
QAZ 36	Датчик температуры воды в бойлере ГВС	КНГ 71407681-	1 шт

2. Аксессуары

2.5. СХЕМА ПРИМЕНЕНИЯ АКСЕССУАРОВ ДЛЯ УПРАВЛЕНИЯ КОТЛАМИ

2.5.2. АВТОМАТИКА ДЛЯ КОНДЕНСАЦИОННЫХ НАСТЕННЫХ КОТЛОВ

Схема каскадной установки котлов LUNA Duo-tec MP с одним прямым контуром и бойлером ГВС



Установка параметров для данной схемы.

Измените следующие параметры в соответствии с таблицей.

Процедура доступа описана в основной инструкции к котлу и в инструкциях соответствующих аксессуаров.

Плата ведущего котла LMS 14:

Параметр через QAA 75	Значение
5890	Отсутствует
6020	Мультифункциональный
6030	Цирк. насос КО 1
6031	Выход аварии К10
6040	Датчик общ. потока В10
6041	Датчик обратки каскада В70
6200	Да

Плата ведомого котла LMS 14:

Параметр через дисплей котла	Значение
P41	00
P54	02
P56	02

Климатический регулятор дистанционного управления QAA 75 контура отопления № 1*:

Параметр	Значение
40	Комнатный регулятор 1

*при использовании QAA 75

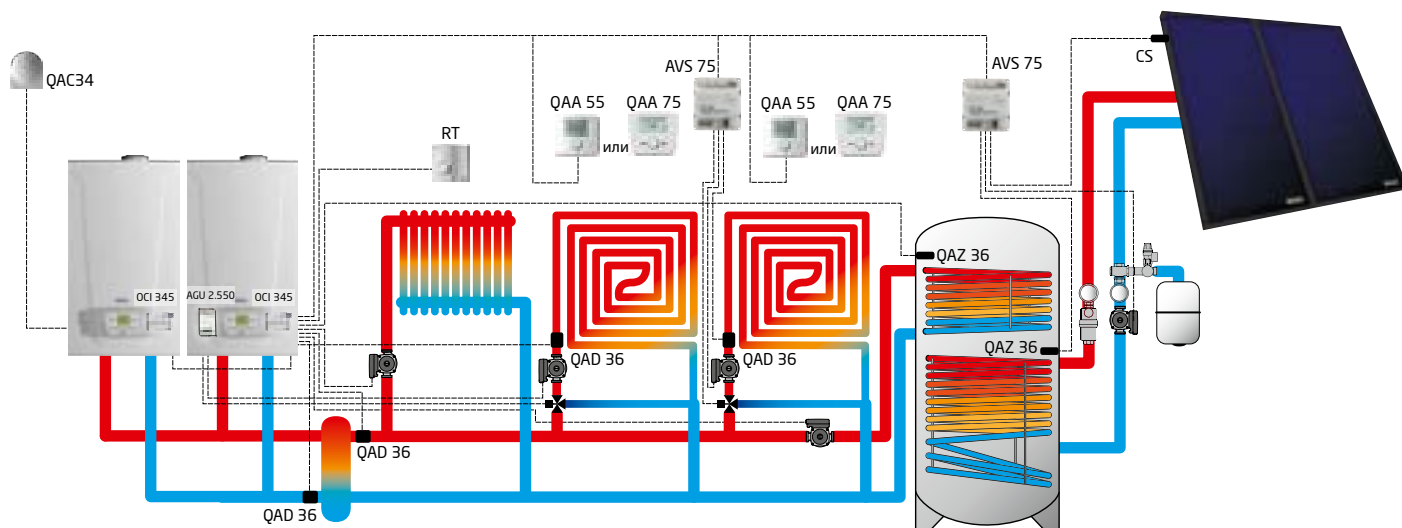
Компоненты дополнительной котловой автоматики:

Обозначение на чертеже	Аксессуары для управления котлами	Код заказа	Кол-во
OCI 345	Интерфейсная плата для подключения других регуляторов по LPB шине	7104408--	2 шт
QAD 36	Контактный датчик температуры	7140789--	1 шт
QAC 34	Датчик уличной температуры	7104873--	1 шт
QAA 75	Климатический регулятор дистанционного управления	7102442--	1 шт
AVS 75	Внешний модуль управления дополнительным контуром	7105037--	1шт
QAZ 36	Датчик температуры воды в бойлере ГВС	КНГ 71407681-	1 шт

2.5. СХЕМА ПРИМЕНЕНИЯ АКСЕССУАРОВ ДЛЯ УПРАВЛЕНИЯ КОТЛАМИ

2.5.2. АВТОМАТИКА ДЛЯ КОНДЕНСАЦИОННЫХ НАСТЕННЫХ КОТЛОВ

Схема каскадной установки котлов LUNA Duo-tes MP с одним прямым контуром и двумя смесительными контурами, с системой нагрева бойлера от солнечных панелей и котла



Установка параметров для данной схемы.

Измените следующие параметры в соответствии с таблицей.

Процедура доступа описана в основной инструкции к котлу и в инструкциях соответствующих аксессуаров.

Плата ведущего котла LMS 14:

Параметр через QAA 75	Значение
1041	≤ 45 °C
1341	≤ 45 °C
5715	Вкл
5721	Вкл
6020	Контур отопления 2
6021	Контур отопления 3
6022	Солнечная ГВС
5931	Датчик общ. потока В10
5932	Датчик обратки каскада В70
6200	Да

AGU 2.550 контура отопления № 2

DIP переключатели в положение 01.

AVS 75 контура отопления № 3:

DIP переключатели в положение 10.

AVS 75 солнечного контура

DIP переключатели в положение 11.

Плата ведомого котла LMS 14:

Параметр через дисплей котла	Значение
P41	00
P54	02
P56	02

Климатический регулятор дистанционного управления QAA 75 контура отопления № 2:

Параметр	Значение
40	Комнатный модуль 2

Датчик температуры QAA 55 контура отопления № 2:

Параметр	Значение
HC	2

Датчик температуры QAA 55 контура отопления № 3:

Параметр	Значение
HC	3

Климатический регулятор дистанционного управления QAA 75 контура отопления № 3:

Параметр	Значение
40	Комнатный модуль 3

Компоненты дополнительной котловой автоматики:

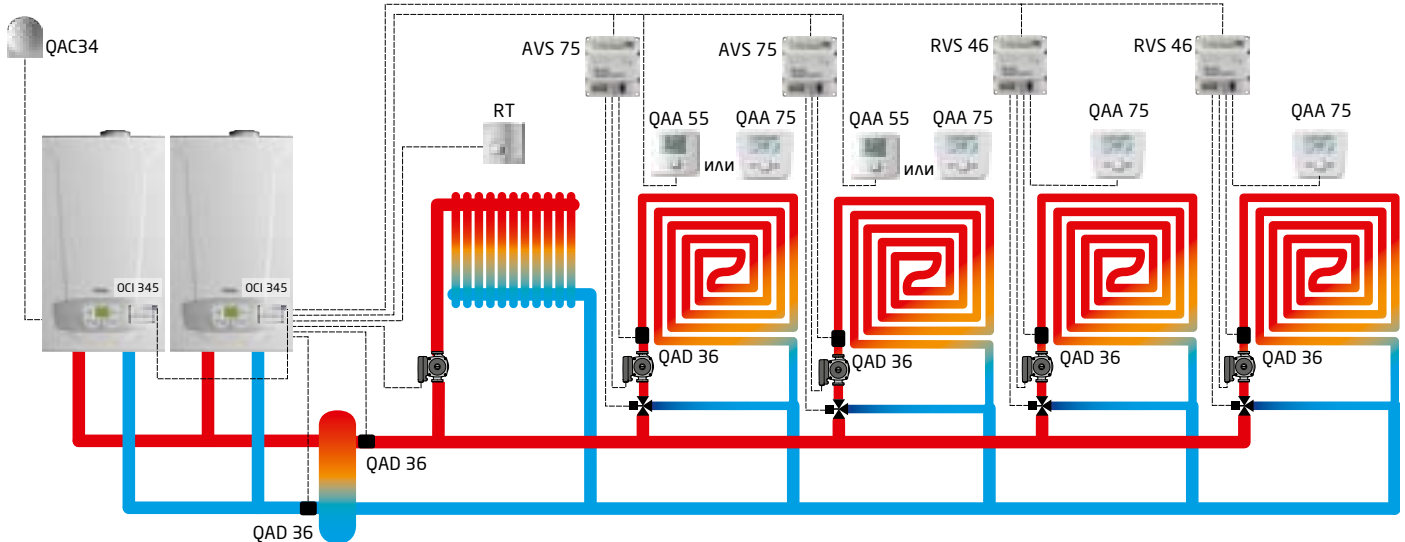
Обозначение на чертеже	Аксессуары для управления котлами	Код заказа	Кол-во
OCI 345	Интерфейсная плата для подключения других регуляторов по LPB шине	7104408--	2 шт
QAD 36	Контактный датчик температуры	71407891-	2шт
QAC 34	Датчик уличной температуры	7104873--	1 шт
AGU 2.550	Аксессуар для управления низкотемпературной зоной	7100345--	1 шт
RT	Комнатный механический термостат <i>или</i>	KHG 71408691-	1 шт
	Комнатный механический термостат SIEMENS <i>или</i>	KHG 71406281-	
	Комнатный программируемый недельный термостат	KHG 71408671-	
AVS 75	Внешний модуль управления дополнительным контуром	7105037--	2шт
QAZ 36	Датчик температуры воды контура ГВС, HT,	KHG 71407681-	2шт
CS	Датчик температуры воды солнечной панели	LNC 71000004-	1 шт
QAA 75	Климатический регулятор дистанционного управления	7102442--	1шт
QAA 55	Датчик комнатной температуры <i>или</i>	7101061--	1шт
QAA 75	Климатический регулятор дистанционного управления	7102442--	
MV	Смесительный клапан, резьба G1/2" <i>или</i>	KHG 71407861-	2 шт
	Смесительный клапан, резьба G 3/4" <i>или</i>	KHG 71407871-	
	Смесительный клапан, резьба G1"	KHG 71407831-	
	Мотор смесительного клапана	KHG 71407851-	

2. Аксессуары

2.5. СХЕМА ПРИМЕНЕНИЯ АКСЕССУАРОВ ДЛЯ УПРАВЛЕНИЯ КОТЛАМИ

2.5.2. АВТОМАТИКА ДЛЯ КОНДЕНСАЦИОННЫХ НАСТЕННЫХ КОТЛОВ

Схема каскадной установки котлов LUNA Duo-tec MP с одним прямым контуром и четырьмя смесительными контурами



Установка параметров для данной схемы.

Измените следующие параметры в соответствии с таблицей.

Процедура доступа описана в основной инструкции к котлу и в инструкциях соответствующих аксессуаров.

**AGU 2.550
контур отопления № 2**

DIP переключатели
в положение 01.

**Плата ведущего котла
LMS 14:**

Параметр через QAA 75	Значение
1041	≤ 45 °C
1341	≤ 45 °C
5715	Вкл.
5721	Вкл.
5931	Датчик общ. потока B10
5932	Датчик обратки каскада B70
6020	Контур отопления 2
6021	Контур отопления 3
6200	Да

**AVS 75
контур отопления № 3**

DIP переключатели
в положение 10.

**Плата ведомого котла
LMS 14:**

Параметр через дисплей котла	Значение
P41	00
P54	02
P56	02

**RVS 46
контур отопления № 3:**

Параметр через QAA 75	Значение
40	1
741	≤ 45 °C
6600	1
6601	1
6200	Да

**Датчик температуры
QAA 55
контур отопления № 2:**

Параметр	Значение
HC	2

**Датчик температуры
QAA 55
контур отопления № 3:**

Параметр	Значение
HC	3

**RVS 46
контур отопления № 4:**

Параметр через QAA 75	Значение
40	1
741	≤ 45 °C
6600	2
6601	1
6200	Да

**Климатический регулятор
дистанционного управления QAA 75
контур отопления № 2:**

Параметр	Значение
40	Комнатный модуль 2

**Климатический регулятор
дистанционного управления QAA 75
контур отопления № 3:**

Параметр	Значение
40	Комнатный модуль 3

**Климатический регулятор
дистанционного управления QAA 75
контур отопления № 4:**

Параметр	Значение
40	Комнатный модуль 4

**Климатический регулятор
дистанционного управления QAA 75
контур отопления № 5:**

Параметр	Значение
40	Комнатный модуль 5

Компоненты дополнительной котловой автоматики:

Обозначение на чертеже	Аксессуары для управления котлами	Код заказа	Кол-во
OCI 345	Интерфейсная плата для подключения других регуляторов по LPB шине	7104408--	2 шт
QAD 36	Контактный датчик температуры	7140789--	2 шт
QAC 34	Датчик уличной температуры	7104873--	1 шт
RT	Комнатный механический термостат <i>или</i>	KHG 71408691-	1 шт
	Комнатный механический термостат SIEMENS <i>или</i>	KHG 71406281-	
	Комнатный программируемый недельный термостат	KHG 71408671-	
AVS 75	Внешний модуль управления дополнительным контуром	7105037--	2 шт
RVS 46	Аксессуар для управления низкотемпературным контуром	7105199--	2 шт
QAA 75	Климатический регулятор дистанционного управления	7102442--	3 шт
QAA 55	Датчик комнатной температуры <i>или</i>	7101061--	1 шт
QAA 75	Климатический регулятор дистанционного управления	7102442--	