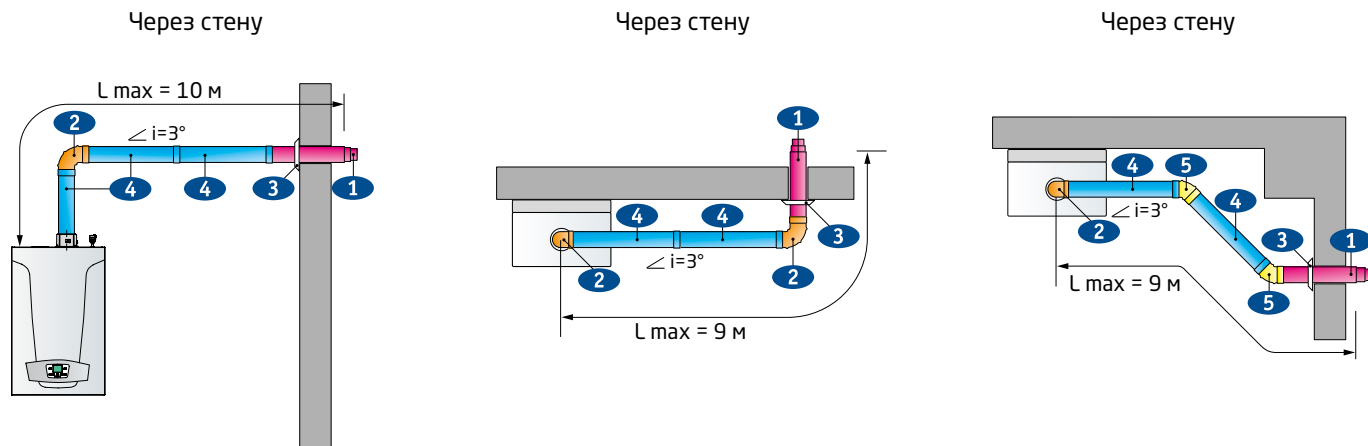


## 2. Аксессуары

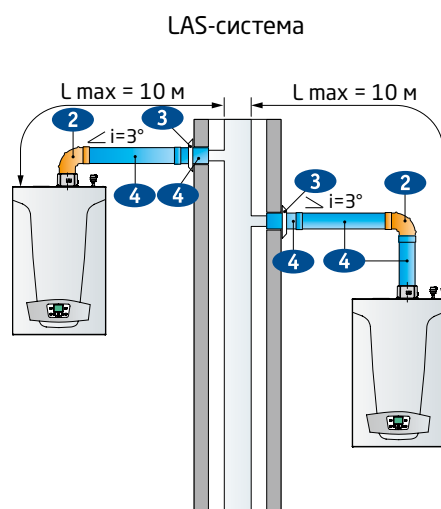
### 2.3 СХЕМЫ ПРИМЕНЕНИЯ АКСЕССУАРОВ ДЛЯ ОТВОДА ПРОДУКТОВ СГОРАНИЯ И ЗАБОРА ВОЗДУХА

#### 2.3.5. КОАКСИАЛЬНЫЕ ТРУБЫ ДЛЯ КОНДЕНСАЦИОННЫХ НАСТЕННЫХ КОТЛОВ

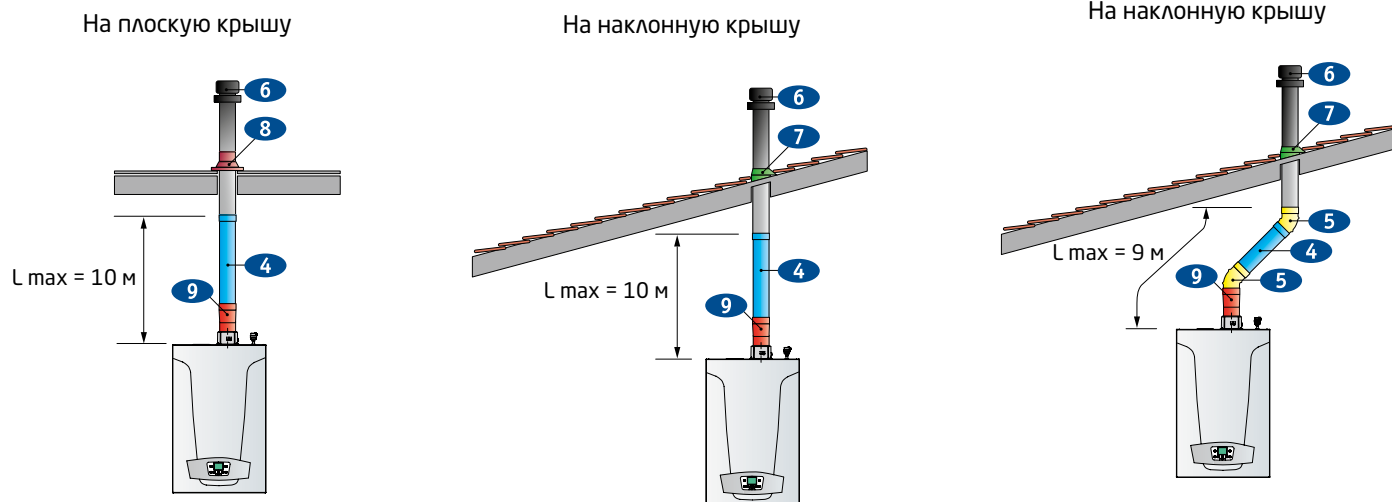
##### Коаксиальная труба с горизонтальным выходом



##### Коаксиальная труба при присоединении к общему дымоходу



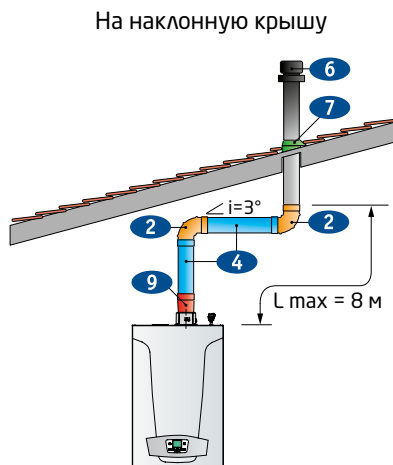
##### Коаксиальная труба с вертикальным выходом



## 2.3 СХЕМЫ ПРИМЕНЕНИЯ АКСЕССУАРОВ ДЛЯ ОТВОДА ПРОДУКТОВ СГОРАНИЯ И ЗАБОРА ВОЗДУХА

### 2.3.5. КОАКСИАЛЬНЫЕ ТРУБЫ ДЛЯ КОНДЕНСАЦИОННЫХ НАСТЕННЫХ КОТЛОВ

#### Коаксиальная труба с вертикальным выходом



**Примечание:** На схемах указан уклон и его направление.  $i=3^\circ$  означает уклон в 3°, который предусмотрен конструкцией дымовых труб для конденсационных котлов.

#### Таблица максимальных длин дымоотводящей системы с коаксиальными трубами

Тип дымоотводящей системы для котлов с закрытой камерой сгорания	Максимальная длина, $L_{max} = L_1 + L_2$							
	12 / 18 кВт: Модели LUNA Duo-tec+ / LUNA Platinum+ / NUVOLA Duo-tec+	24 кВт: Модели Duo-tec Compact / LUNA Duo-tec+ / NUVOLA Duo-tec+	28 кВт: Модели Duo-tec Compact / LUNA Duo-tec+	33 кВт Модели LUNA Duo-tec+ / LUNA Platinum+ / NUVOLA Duo-tec+	35 кВт: Модели LUNA Duo-tec MP	40 кВт: Модели LUNA Duo-tec+	50–70 кВт: Модели LUNA Duo-tec MP	90–110 кВт: Модели LUNA Duo-tec MP
Коаксиальные трубы $\varnothing 60/100$	10 м	10 м	10 м	10 м	-	10 м	-	-
Коаксиальные трубы $\varnothing 80/125$	25 м	25 м	25 м	25 м	10 м	25 м	10 м	-
Коаксиальные трубы $\varnothing 110/160$	-	-	-	-	-	-	-	10 м

Каждый 90° отвод уменьшает макс. длину дымохода на 1 м  
Каждый 45° отвод уменьшает макс. длину дымохода на 0,5 м

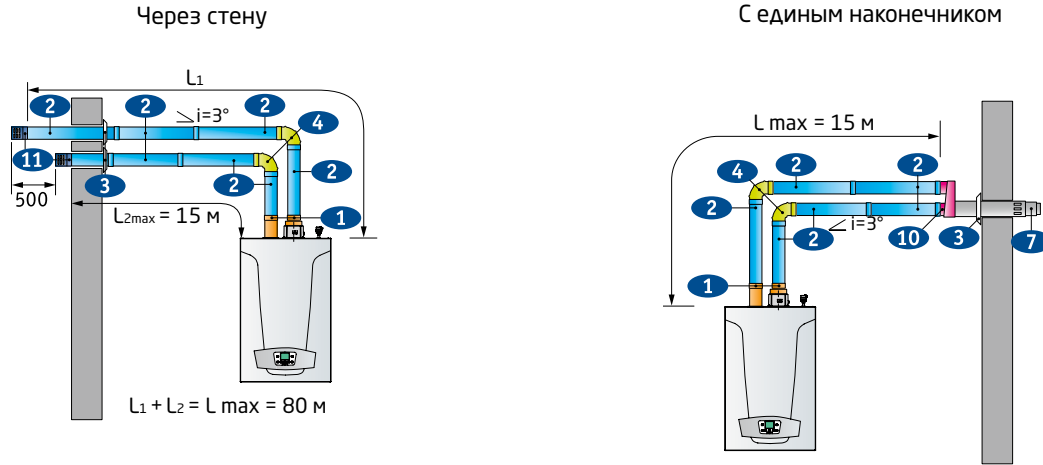
Номер на рисунке	Аксессуары для притока воздуха и отвода продуктов сгорания по коаксиальным трубам	КОД
1	Коаксиальная труба полипропиленовая с наконечником, диам. 60/100 мм, длина 750 мм (для конд. котлов до 40 кВт) <b>или</b> Коаксиальная труба полипропиленовая с наконечником, диам. 80/125 мм, длина 1000 мм (для конд. котлов до 70 кВт) <b>или</b> Коаксиальная труба полипропиленовая с наконечником, диам. 110/160 мм, длина 1000 мм (для LUNA Duo-tec MP 90–110 кВт)	KHG71405961- KHG71408891- KUG71413331-
2	Коаксиальный отвод полипропиленовый 87°, диам. 60/100 мм (для конд. котлов до 40 кВт) <b>или</b> Коаксиальный отвод полипропиленовый 87°, диам. 80/125 мм (для конд. котлов до 70 кВт) <b>или</b> Коаксиальный отвод полипропиленовый 87°, диам. 110/160 мм (для LUNA Duo-tec MP 90–110 кВт)	KHG71405971- KHG71408871- KUG71413361-
3	Декоративная накладка на внутреннюю часть стены, внутр. диам. 100 мм (для конд. котлов до 40 кВт)	KHG71401771-
4	Коаксиальное удлинение полипропиленовое, диам. 60/100 мм, длина 1000 мм (для конд. котлов до 40 кВт) <b>или</b> Коаксиальное удлинение полипропиленовое, диам. 60/100 мм, длина 500 мм (для конд. котлов до 40 кВт) <b>или</b> Коаксиальное удлинение полипропиленовое, диам. 80/125 мм, длина 1000 мм (для конд. котлов до 70 кВт) <b>или</b> Коаксиальное удлинение полипропиленовое, диам. 80/125 мм, длина 500 мм (для конд. котлов до 70 кВт) <b>или</b> Коаксиальное удлинение полипропиленовое, диам. 110/160 мм, длина 1000 мм (для LUNA Duo-tec MP 90–110 кВт) <b>или</b> Коаксиальное удлинение полипропиленовое, диам. 110/160 мм, длина 500 мм (для LUNA Duo-tec MP 90–110 кВт)	KHG71405951- KHG71411981- KHG71408851- KHG71408861- KUG71413381- KUG71413371-
5	Коаксиальный отвод полипропиленовый 45°, диам. 60/100 мм (для конд. котлов до 40 кВт) <b>или</b> Коаксиальный отвод полипропиленовый 45°, диам. 80/125 мм (для конд. котлов до 70 кВт) <b>или</b> Коаксиальный отвод полипропиленовый 45°, диам. 110/160 мм (для LUNA Duo-tec MP 90–110 кВт)	KHG71405981- KHG71408881- KHG71409991-
6	Вертикальный наконечник для коакс. трубы полипропиленовый диам. 60/100 мм (для конд. котлов до 40 кВт) <b>или</b> Вертикальный наконечник для коакс. трубы полипропиленовый диам. 80/125 мм (для конд. котлов до 70 кВт) <b>или</b> Вертик. наконечник для коакс. трубы полипропиленовый, диам. 110/160 мм (для LUNA Duo-tec MP 90–110 кВт)	KUG71413581- KUG71413591- KUG71413341-
7	Изолирующая накладка для наклонных крыш, диам. 80/125 мм (для конд. котлов до 70 кВт) <b>или</b> Изолирующая накладка для наклонных крыш, диам. 110/160 мм (для Duo-tec 90–110 кВт)	KHG71409371- KHG71410491-
8	Изолирующая накладка для горизонтальных крыш, диам. 80/125 мм (для конд. котлов до 70 кВт) <b>или</b> Изолирующая накладка для горизонтальных крыш, диам. 110/160 мм (Duo-tec 90–110 кВт)	KHG71409361- KHG71410481-
9	Коаксиальный переходник с диаметра 60/100 мм на диаметр 80/125 мм (только для конд. котлов до 40 кВт)	KHG71409391-

## 2. Аксессуары

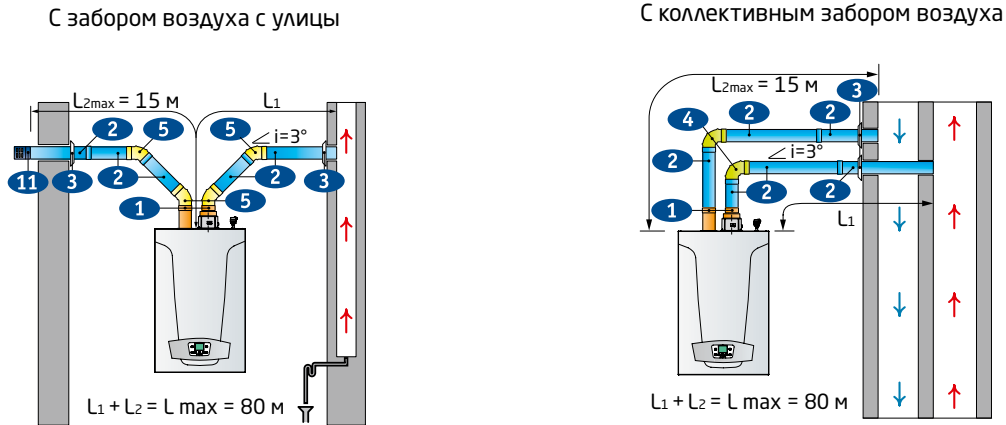
### 2.3 СХЕМЫ ПРИМЕНЕНИЯ АКСЕССУАРОВ ДЛЯ ОТВОДА ПРОДУКТОВ СГОРАНИЯ И ЗАБОРА ВОЗДУХА

#### 2.3.6. РАЗДЕЛЬНЫЕ ТРУБЫ ДЛЯ КОНДЕНСАЦИОННЫХ НАСТЕННЫХ КОТЛОВ

##### Раздельные трубы с горизонтальным выходом



##### Раздельные трубы при присоединении к общему дымоходу



##### Таблица максимальных длин системы с раздельными горизонтальными трубами

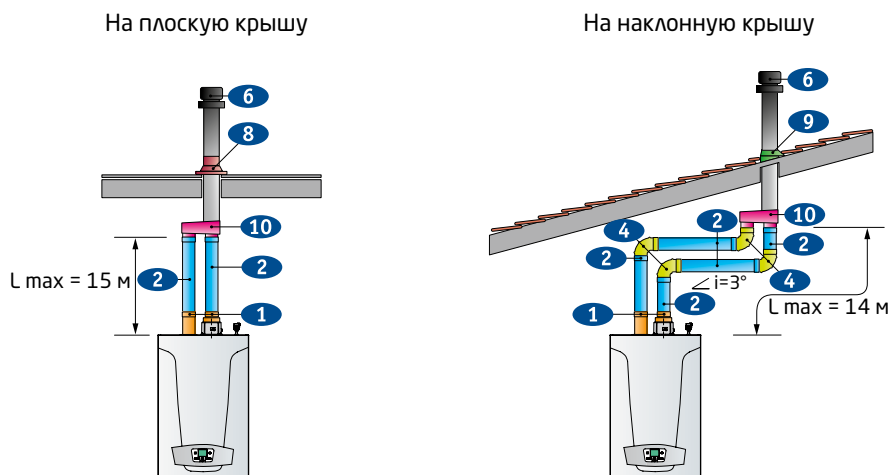
	Максимальная длина, $L_{max} = L_1 + L_2$							
Тип дымоотводящей системы для котлов с закрытой камерой сгорания	12 / 28 кВт: Модели Duo-tec Compact / LUNA Duo-tec+ / LUNA Platinum+ / NUVOLA Duo-tec+	33 кВт: Модели LUNA Duo-tec+ / LUNA Platinum+ / NUVOLA Duo-tec+	35 кВт: Модели LUNA Duo-tec MP	40 кВт: Модели LUNA Duo-tec+	50 кВт: Модели LUNA Duo-tec MP	60 кВт: Модели LUNA Duo-tec MP	70 кВт: Модели LUNA Duo-tec MP	90–110 кВт: Модели LUNA Duo-tec MP
Раздельные трубы $\varnothing 80$ мм	80 м	80 м	60 м	80 м	60 м	40 м	30 м	-
Раздельные трубы $\varnothing 110$ мм	-	-	-	-	-	-	-	27 м
Раздельные трубы $\varnothing 80$ мм с единым горизонтальным коаксиальным наконечником $\varnothing 80/125$ мм	15 м	15 м	15 м	15 м	-	15 м	-	-

Каждый 90° отвод уменьшает макс. длину дымохода на 0,5 м  
Каждый 45° отвод уменьшает макс. длину дымохода на 0,25 м

## 2.3 СХЕМЫ ПРИМЕНЕНИЯ АКСЕССУАРОВ ДЛЯ ОТВОДА ПРОДУКТОВ СГОРАНИЯ И ЗАБОРА ВОЗДУХА

### 2.3.6. РАЗДЕЛЬНЫЕ ТРУБЫ ДЛЯ КОНДЕНСАЦИОННЫХ НАСТЕННЫХ КОТЛОВ

#### Раздельные трубы с вертикальным выходом



**Примечание:** На схемах указан уклон и его направление.  $i=3^\circ$  означает уклон в  $3^\circ$ , который предусмотрен конструкцией дымовых труб для конденсационных котлов.

**Таблица максимальных длин дымоотводящей системы по раздельным трубам с вертикальным коаксиальным наконечником**

	Максимальная длина, $L_{max} = L_1 + L_2$							
Тип дымоотводящей системы для котлов с закрытой камерой сгорания	12 / 18 кВт: Модели LUNA Duo-tec+/ LUNA Platinum+/ NUVOLA Duo-tec+	24 кВт: Модели Duo-tec Compact/ LUNA Duo-tec+/ LUNA Platinum+/ NUVOLA Duo-tec+	28 кВт: Модели Duo-tec Compact/ LUNA Duo-tec+	33 кВт: Модели LUNA Duo-tec+/ LUNA Platinum+/ NUVOLA Duo-tec+	35 кВт: Модели LUNA Duo-tec MP	40 кВт: Модели LUNA Duo-tec+	50–70 кВт: Модели LUNA Duo-tec MP	90–110 кВт: Модели LUNA Duo-tec MP
Раздельные трубы $\varnothing 80$ мм с единым горизонтальным коаксиальным наконечником $\varnothing 80/125$ мм	15 м	15 м	15 м	15 м	15 м	15 м	15 м	-

Каждый  $90^\circ$  отвод уменьшает макс. длину дымохода на 0,5 м  
Каждый  $45^\circ$  отвод уменьшает макс. длину дымохода на 0,25 м

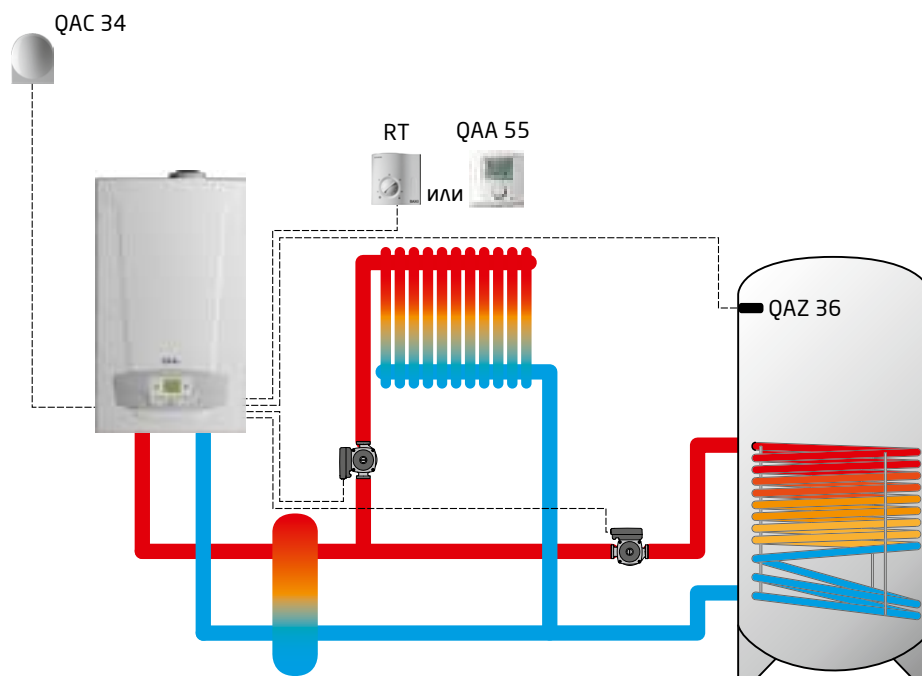
Номер на рисунке	Аксессуары для притока воздуха и отвода продуктов сгорания по раздельным трубам	КОД
1	Переходной комплект на раздельные трубы полипропиленовый, диам. 80 мм (для конд. котлов до 40 кВт) <i>или</i> переходной комплект на раздельные трубы полипропиленовый, диам. 80 мм (для LUNA Duo-tec MP 35–70 кВт) <i>или</i> переходной комплект на раздельные трубы полипропиленовый, диам. 110 мм (для LUNA Duo-tec MP 90–110 кВт)	KHG71405911- KHG71408901- 7106314--
2	Труба полипропиленовая диам. 80 мм, длина 1000 мм (для конд. котлов до 70 кВт) <i>или</i> труба полипропиленовая диам. 80 мм, длина 500 мм (для конд. котлов до 70 кВт) <i>или</i> труба полипропиленовая диам. 110 мм, длина 1000 мм (для Duo-tec 90–110 кВт) <i>или</i> труба полипропиленовая диам. 110 мм, длина 500 мм (для Duo-tec 90–110 кВт)	KHG71405941- KHG71405991- KUG71413321- KUG71413311-
3	Декоративная накладка на внутреннюю часть стены, диам. 80 (для конд. котлов до 40 кВт)	KHG71401851-
4	Отвод полипропиленовый $87^\circ$ , диам. 80 мм (для Duo-tec до 70 кВт) <i>или</i> отвод полипропиленовый $87^\circ$ , диам. 110 мм (для Duo-tec 90–110 кВт)	KHG71405921- KUG71413301-
5	Отвод полипропиленовый $45^\circ$ , диам. 80 мм (для Duo-tec до 70 кВт) <i>или</i> отвод полипропиленовый $45^\circ$ , диам. 110 мм (для Duo-tec 90–110 кВт)	KHG71405931- KUG71413291-
6	Вертикальный наконечник для коакс. трубы полипропиленовый, диам. 80/125 мм (для Duo-tec до 70 кВт)	KUG71413591-
7	Коаксиальная труба полипропиленовая с наконечником, диам. 80/125 мм, длина 1000 мм (для Duo-tec до 70 кВт)	KHG71408891-
8	Изолирующая накладка для горизонтальных крыш, диам. 80/125 мм (для Duo-tec до 70 кВт)	KHG71409361-
9	Изолирующая накладка для наклонных крыш, диам. 80/125 мм (для Duo-tec до 70 кВт)	KHG71409371-
10	Адаптер для перехода с раздельных труб, диам. 80 мм на коаксиальную диам. 125/80 мм	KHG71409381-
11	Наконечник для раздельных труб, диам. 80 мм	KHG71401041-

## 2. Аксессуары

### 2.5. СХЕМА ПРИМЕНЕНИЯ АКСЕССУАРОВ ДЛЯ УПРАВЛЕНИЯ КОТЛАМИ

#### 2.5.2. АВТОМАТИКА ДЛЯ КОНДЕНСАЦИОННЫХ НАСТЕННЫХ КОТЛОВ

Схема одиночной установки котла LUNA Duo-tec MP с одним прямым контуром и бойлером ГВС



Установка параметров для данной схемы.  
Изменение параметров не требуется.

Датчик температуры QAA 55  
контра отопления № 1\*:

Параметр	Значение
HC	1

\*при использовании QAA 55

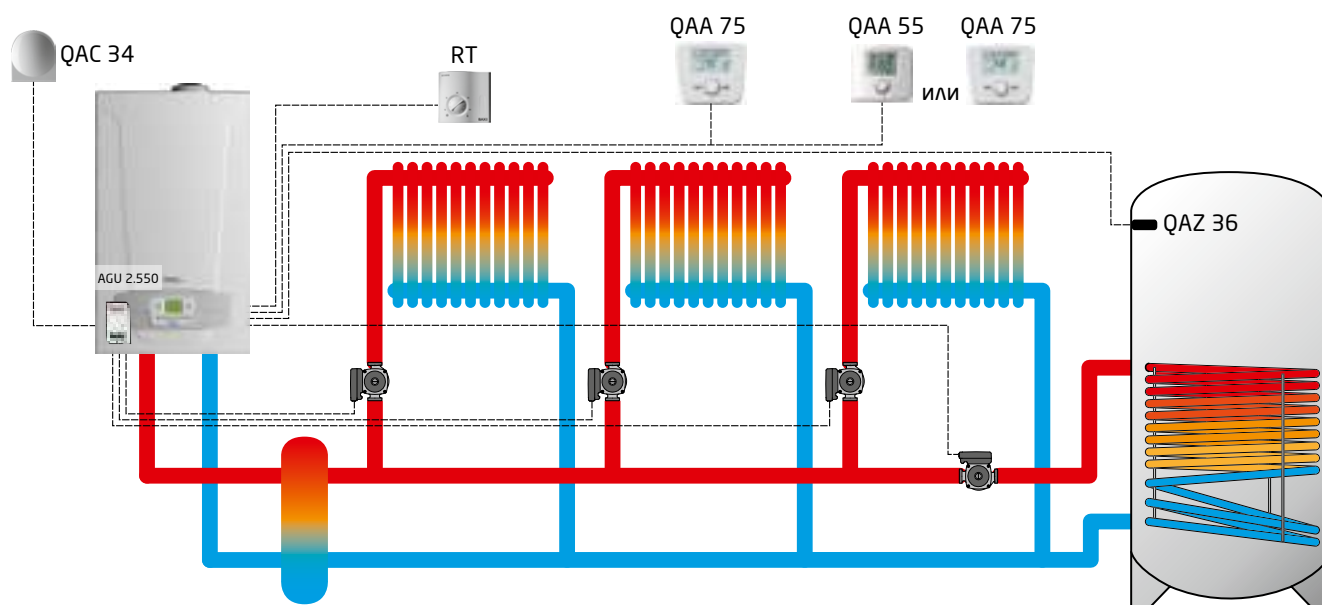
Компоненты дополнительной котловой автоматики:

Обозначение на чертеже	Аксессуары для управления котлами	Код заказа	Кол-во
QAC 34	Датчик уличной температуры	7104873--	1 шт
RT	Комнатный механический термостат <i>или</i>	KHG 71408691-	1 шт
	Комнатный механический термостат SIEMENS <i>или</i>	KHG 71406281-	
	Комнатный программируемый недельный термостат <i>или</i>	KHG 71408671-	
QAA 55	Датчик комнатной температуры	7101061--	1 шт
QAZ 36	Датчик температуры воды в бойлере ГВС	KHG 71407681-	1 шт

## 2.5. СХЕМА ПРИМЕНЕНИЯ АКСЕССУАРОВ ДЛЯ УПРАВЛЕНИЯ КОТЛАМИ

### 2.5.2. АВТОМАТИКА ДЛЯ КОНДЕНСАЦИОННЫХ НАСТЕННЫХ КОТЛОВ

#### Схема одиночной установки котла LUNA Duo-tec MP с тремя прямыми контурами и бойлером ГВС



#### Установка параметров для данной схемы.

Измените следующие параметры в соответствии с таблицей.

Процедура доступа описана в основной инструкции к котлу и в инструкциях соответствующих аксессуаров.

#### AGU 2.550

DIP переключатели в положение 01.

#### Плата котла LMS 14:

Параметр Параметр через QAA 75	Значение
5715	Вкл
5721	Вкл
6020	Многофункциональный
6030	Насос КО 2 Q6
6031	Насос КО 3 Q 20
6200	Да

#### Датчик температуры QAA 55 контура отопления № 2:

Параметр	Значение
НС	2

#### Климатический регулятор дистанционного управления QAA 75 контура отопления № 2:

Параметр	Значение
40	Комнатный модуль 2

#### Датчик температуры QAA 55 контура отопления № 3:

Параметр	Значение
НС	3

#### Климатический регулятор дистанционного управления QAA 75 контура отопления № 3:

Параметр	Значение
40	Комнатный модуль 3

#### Компоненты дополнительной котловой автоматики:

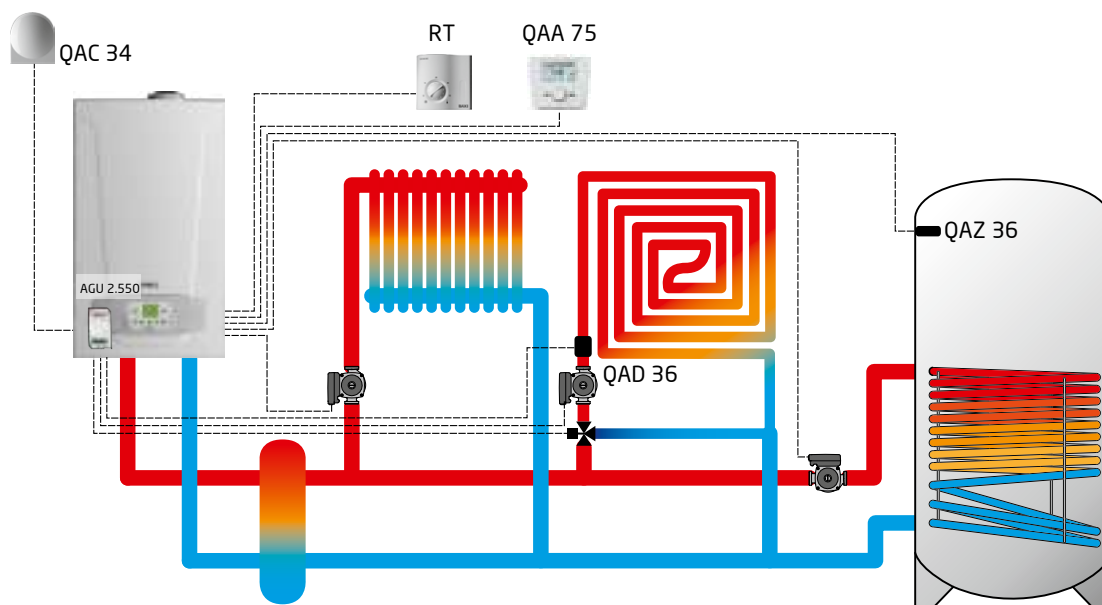
Обозначение на чертеже	Аксессуары для управления котлами	Код заказа	Кол-во
AGU 2.550	Программируемый модуль расширения	7100345--	1 шт
QAC 34	Датчик уличной температуры	7104873--	1 шт
RT	Комнатный механический термостат <i>или</i>	KHG 71408691-	1 шт
	Комнатный механический термостат SIEMENS <i>или</i>	KHG 71406281-	
	Комнатный программируемый недельный термостат	KHG 71408671-	
QAA 55	Датчик комнатной температуры <i>или</i>	7101061--	1шт
QAA 75	Климатический регулятор дистанционного управления	7102442--	
QAZ 36	Датчик температуры воды в бойлере ГВС	KHG 71407681-	1шт
QAA 75	Климатический регулятор дистанционного управления	7102442--	1шт

## 2. Аксессуары

### 2.5. СХЕМА ПРИМЕНЕНИЯ АКСЕССУАРОВ ДЛЯ УПРАВЛЕНИЯ КОТЛАМИ

#### 2.5.2. АВТОМАТИКА ДЛЯ КОНДЕНСАЦИОННЫХ НАСТЕННЫХ КОТЛОВ

Схема одиночной установки котла LUNA Duo-tec MP с одним прямым контуром, одним смесительным контуром и бойлером ГВС



Установка параметров для данной схемы.

Измените следующие параметры в соответствии с таблицей.

Процедура доступа описана в основной инструкции к котлу и в инструкциях соответствующих аксессуаров.

#### Плата котла LMS 14:

Параметр через дисплей котла	Значение	Параметр через QAA 75	Значение
P18	≤ 45 °C	1041	≤ 45 °C
P42	1	5715	Вкл
P48	2	6020	Контур отопления 2
—	—	6200	Да

#### AGU 2.550

DIP переключатели в положение 01.

#### Климатический регулятор дистанционного управления QAA 75 контура отопления № 2:

Параметр	Значение
40	Комнатный модуль 2

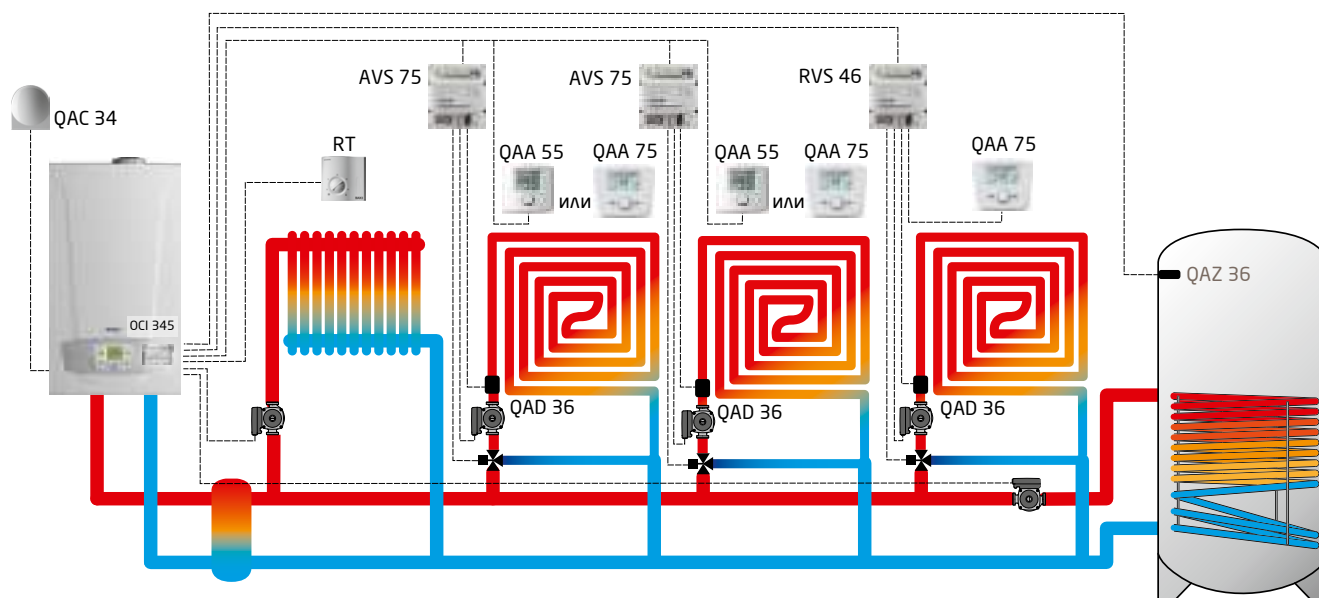
#### Компоненты дополнительной котловой автоматики:

Обозначение на чертеже	Аксессуары для управления котлами	Код заказа	Кол-во
AGU 2.550	Программируемый модуль расширения	7100345--	1 шт
QAD 36	Накладной датчик температуры	KHG 71407891-	1 шт
QAC 34	Датчик уличной температуры	7104873--	1 шт
RT	Комнатный механический термостат <i>или</i>	KHG 71408691-	1 шт
	Комнатный механический термостат SIEMENS <i>или</i>	KHG 71406281-	
	Комнатный программируемый недельный термостат	KHG 71408671-	
MV	Смесительный клапан, резьба G1/2" <i>или</i>	KHG 71407861-	1 шт
	Смесительный клапан, резьба G 3/4" <i>или</i>	KHG 71407871-	
	Смесительный клапан, резьба G1"	KHG 71407831-	
	Мотор смесительного клапана	KHG 71407851-	
QAA 75	Климатический регулятор дистанционного управления	7102442--	1 шт
QAZ 36	Датчик температуры воды в бойлере ГВС	KHG 71407681-	1 шт

## 2.5. СХЕМА ПРИМЕНЕНИЯ АКСЕССУАРОВ ДЛЯ УПРАВЛЕНИЯ КОТЛАМИ

### 2.5.2. АВТОМАТИКА ДЛЯ КОНДЕНСАЦИОННЫХ НАСТЕННЫХ КОТЛОВ

**Схема одиночной установки котла LUNA Duo-tec MP с одним прямым контуром и тремя смесительными контурами и бойлером ГВС**



**Установка параметров для данной схемы.**

Измените следующие параметры в соответствии с таблицей.

Процедура доступа описана в основной инструкции к котлу и в инструкциях соответствующих аксессуаров.

Плата котла LMS 14:		AVS 75 контура отопления № 2:	AVS 75 контура отопления № 3:	Климатический регулятор дистанционного управления QAA 75 контура отопления № 2:	RVS 46 контура отопления № 4:		
Параметр через QAA 75	Значение	DIP переключатели в положение 01.	DIP переключатели в положение 10.	Параметр	Значение	Параметр через QAA 75	Значение
1041	≤ 45 °C	<b>Датчик температуры QAA 55 контура отопления № 2:</b>		40	Комнатный модуль 2	40	1
1341	≤ 45 °C	Параметр	Значение	<b>Климатический регулятор дистанционного управления QAA 75 контура отопления № 3:</b>		741	≤ 45 °C
5715	Вкл	НС	2	40	Комнатный модуль 3	6600	1
5721	Вкл	<b>Датчик температуры QAA 55 контура отопления № 3:</b>				6601	1
6020	Контур отопления 2	Параметр	Значение			6200	Да
6021	Контур отопления 3	НС	3				
6200	Да						

**Компоненты дополнительной котловой автоматики:**

Обозначение на чертеже	Аксессуары для управления котлами	Код заказа	Кол-во
AVS 75	Внешний программируемый модуль расширения	7105037--	2 шт
OCI 345	Интерфейсная плата для подключения других регуляторов по LPB шине	7104408--	1 шт
QAC 34	Датчик уличной температуры	7104873--	1 шт
RT	Комнатный механический термостат <i>или</i>	KHG 71408691-	1 шт
	Комнатный механический термостат SIEMENS <i>или</i>	KHG 71406281-	
	Комнатный программируемый недельный термостат	KHG 71408671-	
MV	Смесительный клапан, резьба G1/2" <i>или</i>	KHG 71407861-	3 шт
	Смесительный клапан, резьба G 3/4" <i>или</i>	KHG 71407871-	
	Смесительный клапан, резьба G1"	KHG 71407831-	
	Мотор смесительного клапана	KHG 71407851-	
RVS 46	Аксессуар для управления низкотемпературным контуром	7105199--	1 шт
QAA 75	Климатический регулятор дистанционного управления	7102442--	2 шт
QAA 75	Климатический регулятор дистанционного управления <i>или</i>	7102442--	1 шт
QAA 55	Датчик комнатной температуры	7101061--	
QAZ 36	Датчик температуры воды в бойлере ГВС	KHG 71407681-	1 шт

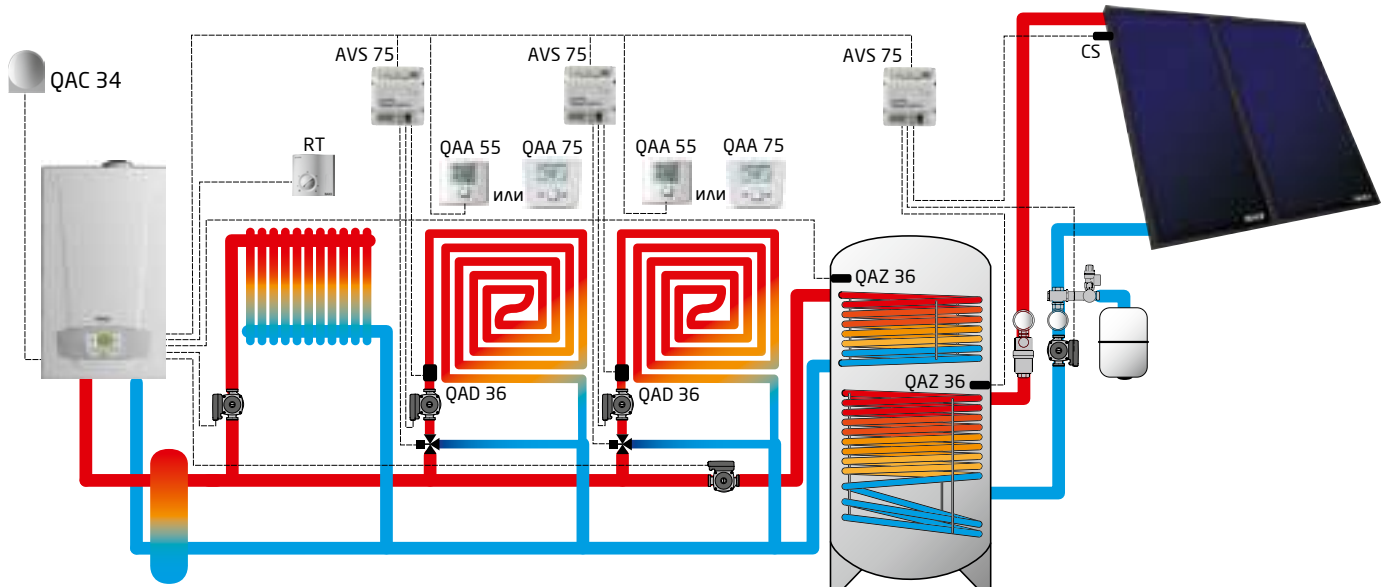


## 2. Аксессуары

### 2.5. СХЕМА ПРИМЕНЕНИЯ АКСЕССУАРОВ ДЛЯ УПРАВЛЕНИЯ КОТЛАМИ

#### 2.5.2. АВТОМАТИКА ДЛЯ КОНДЕНСАЦИОННЫХ НАСТЕННЫХ КОТЛОВ

**Схема одиночной установки котла LUNA Duo-tec MP с одним прямым контуром, двумя смесительными контурами и системой нагрева бойлера от солнечных панелей и котла**



**Установка параметров для данной схемы.**

Измените следующие параметры в соответствии с таблицей.

Процедура доступа описана в основной инструкции к котлу и в инструкциях соответствующих аксессуаров.

#### Плата котла LMS 14:

Параметр через QAA 75	Значение
1041	≤ 45 °С
1341	≤ 45 °С
5715	Вкл
5721	Вкл
6020	Контур отопления 2
6021	Контур отопления 3
6022	Солнечная ГВС
6200	Да

#### AVS 75 контура отопления № 2:

DIP переключатели в положение 01.

#### AVS 75 контура отопления № 3:

DIP переключатели в положение 10.

#### AVS 75 солнечного контура:

DIP переключатели в положение 11.

#### Датчик температуры QAA 55 контура отопления № 2:

Параметр	Значение
HC	2

#### Климатический регулятор дистанционного управления QAA 75 контура отопления № 2:

Параметр	Значение
40	Комнатный модуль 2

#### Датчик температуры QAA 55 контура отопления № 3:

Параметр	Значение
HC	3

#### Климатический регулятор дистанционного управления QAA 75 контура отопления № 3:

Параметр	Значение
40	Комнатный модуль 3

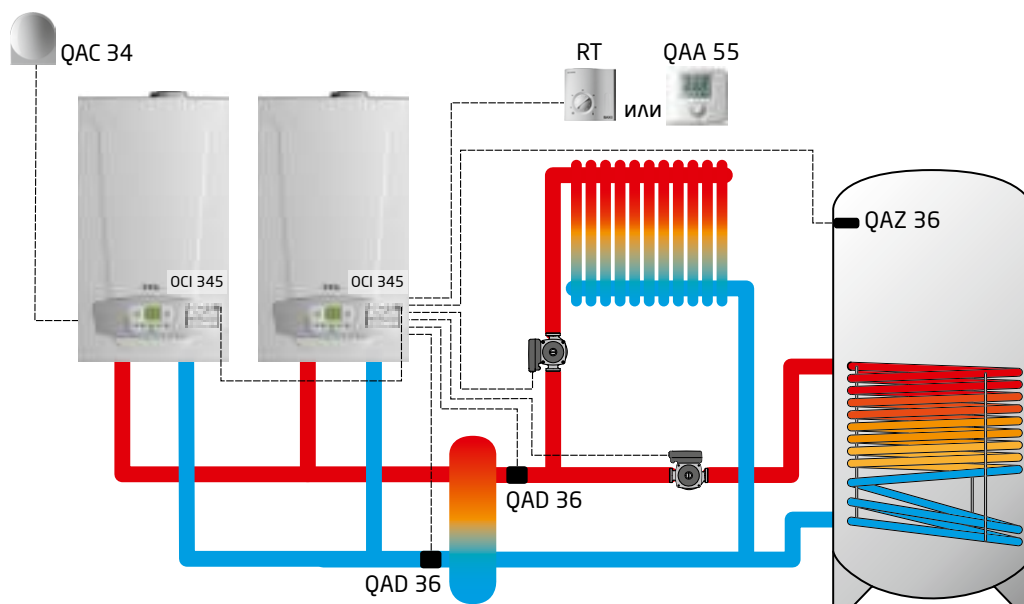
#### Компоненты дополнительной котловой автоматики:

Обозначение на чертеже	Аксессуары для управления котлами	Код заказа	Кол-во
AVS 75	Внешний программируемый модуль расширения	7105037--	3 шт
QAS 34	Датчик уличной температуры	7104873--	1 шт
RT	Комнатный механический термостат <i>или</i>	KHG 71408691-	1 шт
	Комнатный механический термостат SIEMENS <i>или</i>	KHG 71406281-	
	Комнатный программируемый недельный термостат	KHG 71408671-	
	Смесительный клапан, резьба G1/2" <i>или</i>	KHG 71407861-	
MV	Смесительный клапан, резьба G 3/4" <i>или</i>	KHG 71407871-	2 шт
	Смесительный клапан, резьба G1"	KHG 71407831-	
	Мотор смесительного клапана	KHG 71407851-	
	Смесительный клапан, резьба G1"	KHG 71407831-	
QAA 75	Климатический регулятор дистанционного управления	7102442--	1 шт
QAA 75	Климатический регулятор дистанционного управления <i>или</i>	7102442--	1 шт
QAA 55	Датчик комнатной температуры	7101061--	
QAZ 36	Датчик температуры воды в бойлере ГВС	KHG 71407681-	2 шт
CS	Датчик температуры воды солнечной панели	LNC 71000004-	1 шт

## 2.5. СХЕМА ПРИМЕНЕНИЯ АКСЕССУАРОВ ДЛЯ УПРАВЛЕНИЯ КОТЛАМИ

### 2.5.2. АВТОМАТИКА ДЛЯ КОНДЕНСАЦИОННЫХ НАСТЕННЫХ КОТЛОВ

Схема каскадной установки котлов LUNA Duo-tes MP с одним прямым контуром и бойлером ГВС



#### Установка параметров для данной схемы.

Измените следующие параметры в соответствии с таблицей.

Процедура доступа описана в основной инструкции к котлу и в инструкциях соответствующих аксессуаров.

#### Плата ведущего котла LMS 14:

Параметр через дисплей котла	Значение
P45	08
P46	13
P56	00

#### Плата ведомого котла LMS 14:

Параметр через дисплей котла	Значение
P41	00
P54	02
P56	02

#### Датчик температуры QAA 55 контура отопления № 1\*:

Параметр	Значение
HC	1

\*при использовании QAA 55

#### Компоненты дополнительной котловой автоматики:

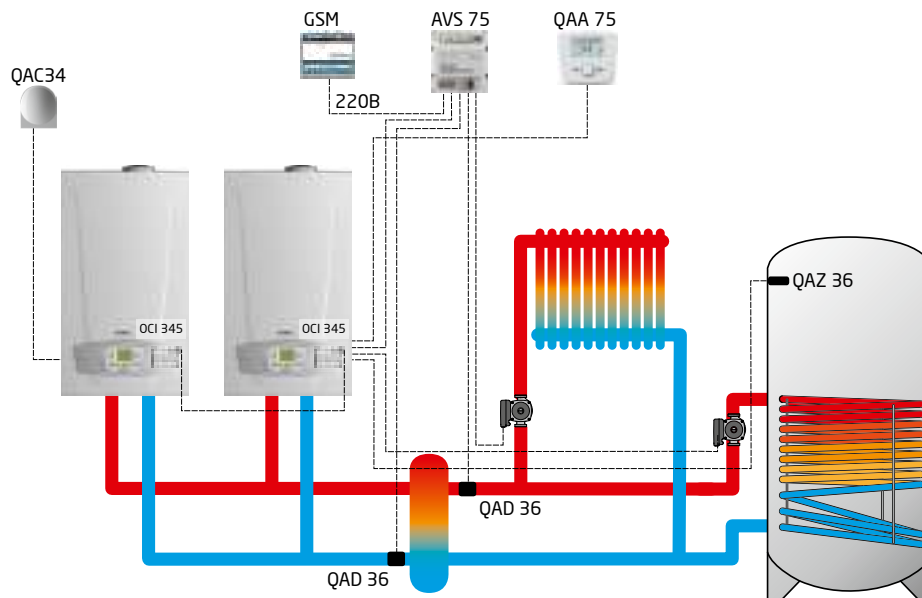
Обозначение на чертеже	Аксессуары для управления котлами	Код заказа	Кол-во
OCI 345	Интерфейсная плата для подключения других регуляторов по LPB шине	7104408--	2 шт
QAD 36	Контактный датчик температуры	7140789--	2шт
QAC 34	Датчик уличной температуры	7104873--	1 шт
QAA 55	Датчик комнатной температуры <i>или</i>	7101061--	1шт
RT	Комнатный механический термостат <i>или</i>	КНГ 71408691-	1 шт
	Комнатный механический термостат SIEMENS <i>или</i>	КНГ 71406281-	
	Комнатный программируемый недельный термостат	КНГ 71408671-	
QAZ 36	Датчик температуры воды в бойлере ГВС	КНГ 71407681-	1 шт

## 2. Аксессуары

### 2.5. СХЕМА ПРИМЕНЕНИЯ АКСЕССУАРОВ ДЛЯ УПРАВЛЕНИЯ КОТЛАМИ

#### 2.5.2. АВТОМАТИКА ДЛЯ КОНДЕНСАЦИОННЫХ НАСТЕННЫХ КОТЛОВ

Схема каскадной установки котлов LUNA Duo-tec MP с одним прямым контуром и бойлером ГВС



**Установка параметров для данной схемы.**

Измените следующие параметры в соответствии с таблицей.

Процедура доступа описана в основной инструкции к котлу и в инструкциях соответствующих аксессуаров.

#### Плата ведущего котла LMS 14:

Параметр через QAA 75	Значение
5890	Отсутствует
6020	Мультифункциональный
6030	Цирк. насос КО 1
6031	Выход аварии К10
6040	Датчик общ. потока В10
6041	Датчик обратки каскада В70
6200	Да

#### Плата ведомого котла LMS 14:

Параметр через дисплей котла	Значение
P41	00
P54	02
P56	02

#### Климатический регулятор дистанционного управления QAA 75 контура отопления № 1\*:

Параметр	Значение
40	Комнатный регулятор 1

\*при использовании QAA 75

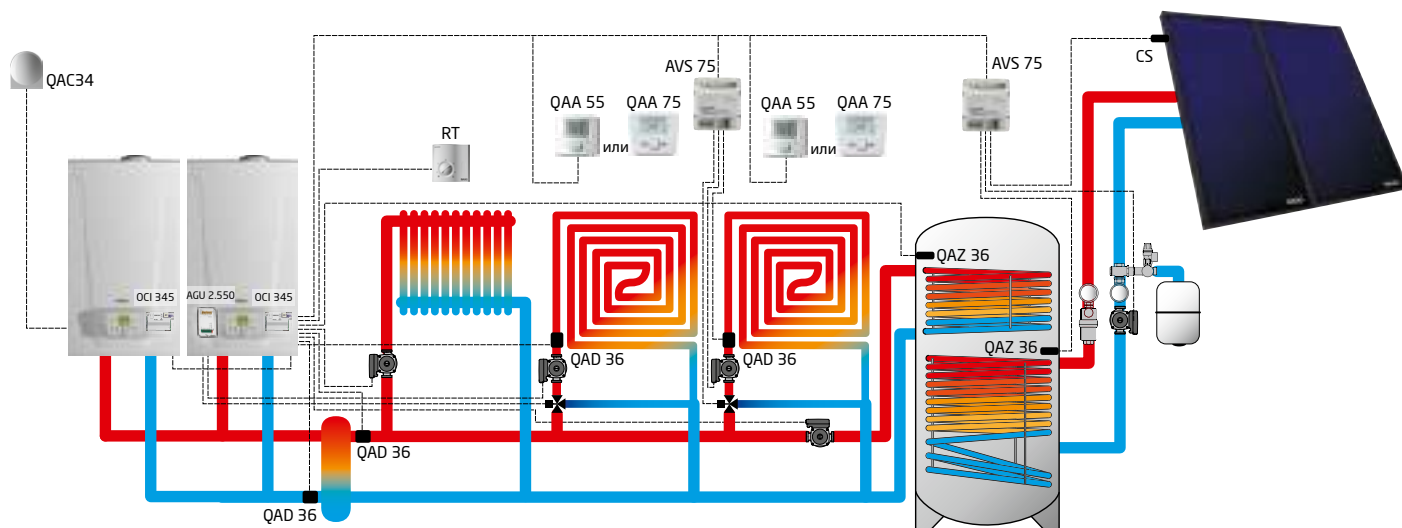
#### Компоненты дополнительной котловой автоматики:

Обозначение на чертеже	Аксессуары для управления котлами	Код заказа	Кол-во
OCI 345	Интерфейсная плата для подключения других регуляторов по LPB шине	7104408--	2 шт
QAD 36	Контактный датчик температуры	7140789--	1 шт
QAC 34	Датчик уличной температуры	7104873--	1 шт
QAA 75	Климатический регулятор дистанционного управления	7102442--	1 шт
AVS 75	Внешний модуль управления дополнительным контуром	7105037--	1шт
QAZ 36	Датчик температуры воды в бойлере ГВС	КНГ 71407681-	1 шт

## 2.5. СХЕМА ПРИМЕНЕНИЯ АКСЕССУАРОВ ДЛЯ УПРАВЛЕНИЯ КОТЛАМИ

### 2.5.2. АВТОМАТИКА ДЛЯ КОНДЕНСАЦИОННЫХ НАСТЕННЫХ КОТЛОВ

Схема каскадной установки котлов LUNA Duo-tes MP с одним прямым контуром и двумя смесительными контурами, с системой нагрева бойлера от солнечных панелей и котла



Установка параметров для данной схемы.

Измените следующие параметры в соответствии с таблицей.

Процедура доступа описана в основной инструкции к котлу и в инструкциях соответствующих аксессуаров.

#### Плата ведущего котла LMS 14:

Параметр через QAA 75	Значение
1041	≤ 45 °C
1341	≤ 45 °C
5715	Вкл
5721	Вкл
6020	Контур отопления 2
6021	Контур отопления 3
6022	Солнечная ГВС
5931	Датчик общ. потока В10
5932	Датчик обратки каскада В70
6200	Да

#### AGU 2.550 контура отопления № 2

DIP переключатели в положение 01.

#### AVS 75 контура отопления № 3:

DIP переключатели в положение 10.

#### AVS 75 солнечного контура

DIP переключатели в положение 11.

#### Плата ведомого котла LMS 14:

Параметр через дисплей котла	Значение
P41	00
P54	02
P56	02

#### Климатический регулятор дистанционного управления QAA 75 контура отопления № 2:

Параметр	Значение
40	Комнатный модуль 2

#### Датчик температуры QAA 55 контура отопления № 2:

Параметр	Значение
HC	2

#### Датчик температуры QAA 55 контура отопления № 3:

Параметр	Значение
HC	3

#### Климатический регулятор дистанционного управления QAA 75 контура отопления № 3:

Параметр	Значение
40	Комнатный модуль 3

#### Компоненты дополнительной котловой автоматики:

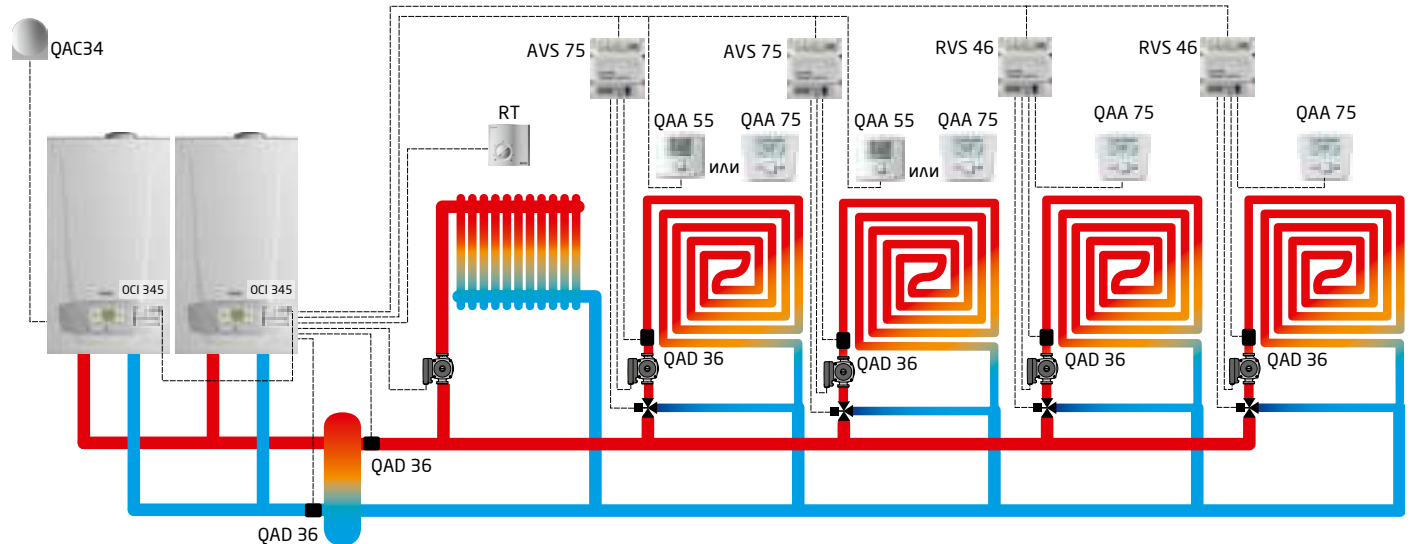
Обозначение на чертеже	Аксессуары для управления котлами	Код заказа	Кол-во
OCI 345	Интерфейсная плата для подключения других регуляторов по LPB шине	7104408--	2 шт
QAD 36	Контактный датчик температуры	71407891-	2шт
QAC 34	Датчик уличной температуры	7104873--	1 шт
AGU 2.550	Аксессуар для управления низкотемпературной зоной	7100345--	1 шт
RT	Комнатный механический термостат <i>или</i>	KHG 71408691-	1 шт
	Комнатный механический термостат SIEMENS <i>или</i>	KHG 71406281-	
	Комнатный программируемый недельный термостат	KHG 71408671-	
AVS 75	Внешний модуль управления дополнительным контуром	7105037--	2шт
QAZ 36	Датчик температуры воды контура ГВС, HT,	KHG 71407681-	2шт
CS	Датчик температуры воды солнечной панели	LNC 71000004-	1 шт
QAA 75	Климатический регулятор дистанционного управления	7102442--	1шт
QAA 55	Датчик комнатной температуры <i>или</i>	7101061--	1шт
QAA 75	Климатический регулятор дистанционного управления	7102442--	
MV	Смесительный клапан, резьба G1/2" <i>или</i>	KHG 71407861-	2 шт
	Смесительный клапан, резьба G 3/4" <i>или</i>	KHG 71407871-	
	Смесительный клапан, резьба G1"	KHG 71407831-	
	Мотор смесительного клапана	KHG 71407851-	

## 2. Аксессуары

### 2.5. СХЕМА ПРИМЕНЕНИЯ АКСЕССУАРОВ ДЛЯ УПРАВЛЕНИЯ КОТЛАМИ

#### 2.5.2. АВТОМАТИКА ДЛЯ КОНДЕНСАЦИОННЫХ НАСТЕННЫХ КОТЛОВ

Схема каскадной установки котлов LUNA Duo-tec MP с одним прямым контуром и четырьмя смесительными контурами



Установка параметров для данной схемы.

Измените следующие параметры в соответствии с таблицей.

Процедура доступа описана в основной инструкции к котлу и в инструкциях соответствующих аксессуаров.

#### AGU 2.550 контур отопления № 2

DIP переключатели  
в положение 01.

#### Плата ведущего котла LMS 14:

Параметр через QAA 75	Значение
1041	≤ 45 °С
1341	≤ 45 °С
5715	Вкл.
5721	Вкл.
5931	Датчик общ. потока В10
5932	Датчик обратки каскада В70
6020	Контур отопления 2
6021	Контур отопления 3
6200	Да

#### AVS 75 контур отопления № 3

DIP переключатели  
в положение 10.

#### Плата ведомого котла LMS 14:

Параметр через дисплей котла	Значение
P41	00
P54	02
P56	02

#### RVS 46 контур отопления № 3:

Параметр через QAA 75	Значение
40	1
741	≤ 45 °С
6600	1
6601	1
6200	Да

#### Датчик температуры QAA 55 контур отопления № 2:

Параметр	Значение
HC	2

#### Датчик температуры QAA 55 контур отопления № 3:

Параметр	Значение
HC	3

#### RVS 46 контур отопления № 4:

Параметр через QAA 75	Значение
40	1
741	≤ 45 °С
6600	2
6601	1
6200	Да

#### Климатический регулятор дистанционного управления QAA 75 контур отопления № 2:

Параметр	Значение
40	Комнатный модуль 2

#### Климатический регулятор дистанционного управления QAA 75 контур отопления № 3:

Параметр	Значение
40	Комнатный модуль 3

#### Климатический регулятор дистанционного управления QAA 75 контур отопления № 4:

Параметр	Значение
40	Комнатный модуль 4

#### Климатический регулятор дистанционного управления QAA 75 контур отопления № 5:

Параметр	Значение
40	Комнатный модуль 5

Компоненты дополнительной котловой автоматики:

Обозначение на чертеже	Аксессуары для управления котлами	Код заказа	Кол-во
OCI 345	Интерфейсная плата для подключения других регуляторов по LPB шине	7104408--	2 шт
QAD 36	Контактный датчик температуры	7140789--	2 шт
QAC 34	Датчик уличной температуры	7104873--	1 шт
RT	Комнатный механический термостат <i>или</i>	KHG 71408691-	1 шт
	Комнатный механический термостат SIEMENS <i>или</i>	KHG 71406281-	
	Комнатный программируемый недельный термостат	KHG 71408671-	
AVS 75	Внешний модуль управления дополнительным контуром	7105037--	2 шт
RVS 46	Аксессуар для управления низкотемпературным контуром	7105199--	2 шт
QAA 75	Климатический регулятор дистанционного управления	7102442--	3 шт
QAA 55	Датчик комнатной температуры <i>или</i>	7101061--	1 шт
QAA 75	Климатический регулятор дистанционного управления	7102442--	