

Шаровые краны, полнопроходные, с редукторами и приводами

фланец/фланец, DN 100-500, с ручным редуктором

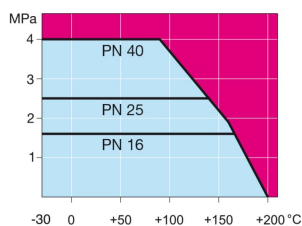
Корпус:	DN 15–400 Сталь, P235GH (1.0345) DN 500–800 Сталь, P355 NL1 (1.0566)/ GP240GH (1.0619)
Шар:	DN 15–500 Нержавеющая сталь, X5CrNi18-10 (1.4301) DN 600–800 Сталь + нержавеющее покрытие, ASTM A350 LF2 +Ni
Шток:	Нержавеющая сталь, X8CrNiS18-9 (1.4305)
Уплотнения штока:	FPM
Уплотнения шара:	PTFE+C
Управление:	Оснащен ручным редуктором. Тип и характеристики редуктора: www.vexve.com/en/actuators .



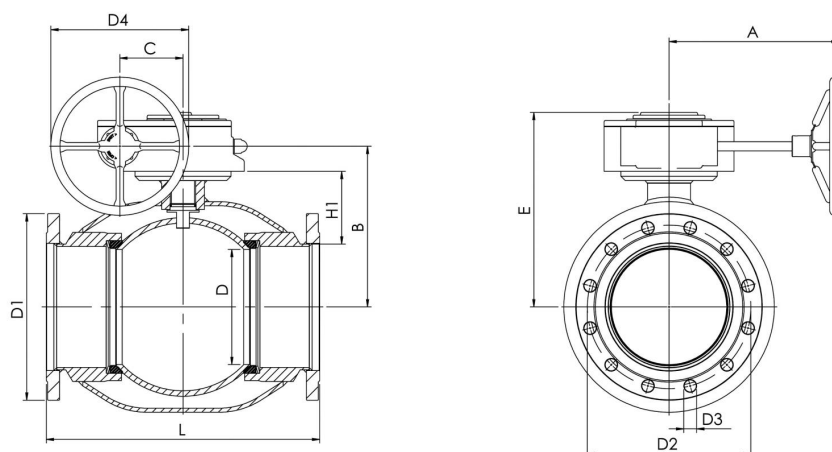
Условия работы

-30 °C - +200 °C

При температуре ниже 0 °C - обратитесь на завод-производитель.



Не для пара



Product no. Vexve	DN	PN	A	B	C	D	D1	D2	D3	D4	E	H1	L	Holes	kg
154101	100	16	224	216	53	100	220	180	18	200	258	124	350	8	31
154126	125	16	224	236	53	125	250	210	18	200	279	132	375	8	39
154151	150	16	268	244	69	150	285	240	22	250	293	117	515	8	67
154201	200	16	301	294	97	200	340	295	22	300	345	135	560	12	120
154251	250	16	363	343	118	250	405	355	26	500	412	158	595	12	165
154301	300	16	363	418	118	290	460	410	26	500	487	206	716	12	260
154351	350	16	440	500	138	340	520	470	26	500	573	266	802	16	360
154401	400	16	471	576	180	390	580	525	30	500	648	306	1140	16	680
154501	500	16	475	643	180	489	715	650	33	500	714	308	1016	20	1260